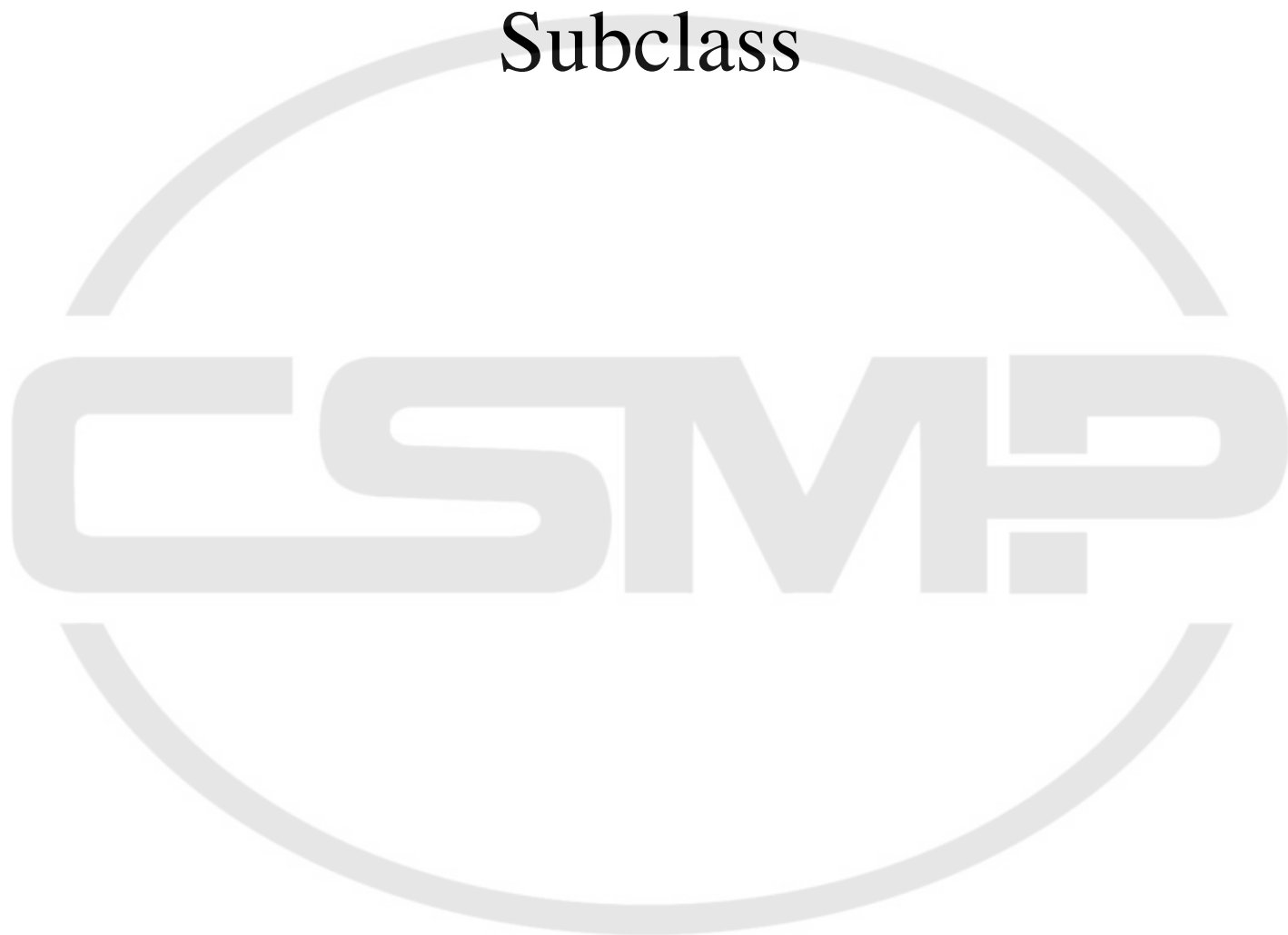


Pfaff 487
Subclass



PFAFF

487

Unterklassen-Ausstattung

Subclass parts

Composition des sous-classes

Composición de las subclases



CSMP

Standard gauge parts
Organes de couture standards
Organos de costura estándar PFAFF 487-G-706/..

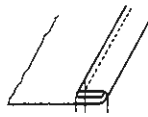
| Unterklasse Subclass Sous-classe Subclase | -2/63 (-900/..) | -2/63 (-900/..) | -2/65-918/38 (-900/..) | -6/41 (-900/..) |
|--|--|--|---|---|
| Arbeitsgang Operation Opération Operación | Für rechte Kantennäharbeiten mit hinter der Nadel ziehendem Obertransporteur. Lineal am Nähfuß befestigt. For marginal stitching operations (right fabric edge). Vibrating presser engages the material behind the needle. Edge guide on presser foot. Coutures au bord, à relarge à droite de l'aiguille, avec pied entraîneur tirant derrière l'aiguille. Guidebord fixé au pied presseur. Para costuras marginales a la derecha, con transportador superior de arrastre actuante detrás de la aguja. Guía en el pie. | Für rechte Kantennäharbeiten mit hinter der Nadel ziehendem Obertransporteur. Lineal am Nähfuß befestigt. For marginal stitching operations (right fabric edge). Vibrating presser engages the material behind the needle. Edge guide on presser foot. Coutures au bord, à relarge à droite de l'aiguille, avec pied entraîneur tirant derrière l'aiguille. Guidebord fixé au pied presseur. Para costuras marginales a la derecha, con transportador superior de arrastre actuante detrás de la aguja. Guía en el pie. | Für rechte Kantennäharbeiten mit hinter der Nadel ziehendem Obertransporteur. Lineal am Nähfuß (Schwimmfuß) befestigt. For marginal stitching operations (right fabric edge). Vibrating presser engages the material behind the needle. Edge guide on presser foot (floating presser). Coutures au bord, à relarge à droite de l'aiguille, avec pied entraîneur tirant derrière l'aiguille. Guidebord fixé au pied presseur (pied flottant). Para costuras marginales a la derecha, con transportador superior de arrastre actuante detrás de la aguja. Guía en el pie flotante. | Für allgemeine Näharbeiten mit vor der Nadel schiebendem Obertransporteur (zum Einarbeiten von Mehrweite am Oberstoff). For ordinary sewing operations: equipped with pusher-type vibrating presser (for application of extra fullness in the top ply). Travaux d'utilité courante: avec pied entraîneur poussant devant l'aiguille (pour répartir un embu dans la couche supérieure). Para trabajos de costura en general con transportador superior impelente actuante delante de la aguja (para embeber el fiolo de la pieza superior). |
| Ausführung Model Version Tipo de máquina | A = -706/81 B = -706/81; (/83) C = -706/81; (/83) | BN = -706/81; (/83) CN = -706/81 | A = -706/83 B = -706/83 C = -706/83 | A = -706/81 B = -706/81; (/83) C = -706/81; (/83) |
| Absteppbreite in mm Stitching margin in mm Relarge de couture en mm Margen de costura en mm | 1,5 - 10,0 | 1,5 - 10,0 | 1,5 - 10,0 | |
| Nadelstange Needle bar Barre à aiguille Barra de aguja | 91-175 543-92 | 91-175 543-92 | 91-175 543-92 | 91-175 543-92 |
| Stoffschieber ⁴ Feed dog Griffe Transportador inferior | 91-047 347-04 ^{12/2} | 91-047 819-04 ^{12/2} | 91-047 347-04 ^{12/2} | 91-047 553-04 |
| Stichplatte ⁴ Needle plate Plaque à aiguille Placa de aguja | 91-058 124-24 ^{12/2} | 91-058 414-24 ^{12/2} | 91-058 124-24 ^{12/2} | 91-058 132-24 |
| Nähfuß ⁴ Presser foot Pied presseur Pie prensatelas | 91-054 997-93 ^{12/2} | 91-055 632-93 ^{12/2} | 91-154 561-93 ^{12/2} | 91-055 618-03 |
| Stoffschiebefuß ⁴ Vibrating presser Pied entraîneur Transportador superior | 91-049 153-44 ^{12/2} | 91-049 191-44 ^{12/2} | 91-049 153-44 ^{12/2} | 91-049 154-45 |

Standard gauge parts
Organes de couture standards
Organos de costura estándar PFAFF 487-G-706/..

| Unterklasse Subclass Sous-classe Subclase | -6/41 (-900/..) | -6/41 (-900/..) | -6/45-918/38 (-900/..) | -6/61 (-900/..) |
|--|---|---|---|--|
| Arbeitsgang Operation Opération Operación | Für allgemeine Näharbeiten mit vor der Nadel schiebendem Obertransporteur (zum Einarbeiten von Mehrweite am Oberstoff). For ordinary sewing operations: equipped with pusher-type vibrating presser (for application of extra fullness in the top ply). Travaux d'utilité courante; avec pied entraîneur poussant devant l'aiguille (pour répartir un embu dans la couche supérieure). Para trabajos de costura en general con transportador superior impelente actuante delante de la aguja (para embeber el flojo de la pieza superior). | Für allgemeine Näharbeiten mit vor der Nadel schiebendem Obertransporteur (zum Einarbeiten von Mehrweite am Oberstoff). For ordinary sewing operations: equipped with pusher-type vibrating presser (for application of extra fullness in the top ply). Travaux d'utilité courante; avec pied entraîneur poussant devant l'aiguille (pour répartir un embu dans la couche supérieure). Para trabajos de costura en general con transportador superior impelente actuante delante de la aguja (para embeber el flojo de la pieza superior). | Wie -6/41, jedoch mit Schwimmfuß. Same as -6/41, but with floating presser. Comme la -6/41, mais avec pied flottant. Como la -6/41, pero con pie flotante. | Für allgemeine Näharbeiten, vorwiegend zum lagengleichen Zusammennähren zweier Stofflagen, mit hinter Nadel ziehendem Obertransporteur. For ordinary sewing operations: preferably for joining two plies of fabric without inter-ply shifting; equipped with puller-type vibrating presser. Travaux d'utilité courante, de préférence pour l'assemblage sans décalage de deux couches de tissu; avec pied entraîneur tirant derrière l'aiguille. Para trabajos de costura en general, especialmente para unir dos piezas de costura sin desplazarse entre sí, con transportador superior de arrastre actuante detrás de la aguja. |
| Ausführung Model Version Tipo de máquina | BN CN | AN 48 = -706/81 BN 48 = -706/81; (/83) CN 48 | A = -706/83 B = -706/83 C = -706/83 | A = -706/81 B = -706/81; (/83) C = -706/81; (/83) |
| Nadelstange Needle bar Barre à aiguille Barra de aguja | 91-175 543-92 | 91-175 543-92 | 91-175 543-92 | 91-175 543-92 |
| Stoffschieber ^[4] Feed dog Griffe Transportador inferior | 91-047 815-04 | 91-047 553-04 | 91-047 553-04 | 91-047 553-04 |
| Stichplatte ^[4] Needle plate Plaque à aiguille Placa de aguja | 91-058 410-24 | 91-058 132-24 | 91-058 132-24 | 91-058 132-24 |
| Nähfuß ^[4] Presser foot Pied presseur Pie prensateñas | 91-055 618-03 | 91-055 618-03 | 91-154 218-93 | 91-055 680-93 |
| Stoffschiebefuß ^[4] Vibrating presser Pied entraîneur Transportador superior | 91-049 154-45 | 91-049 753-44 | 91-049 154-45 | 91-049 155-45 ^[38/1] |

siehe Erläuterungen Register ^[A]-^[B]
see explanations in section ^[A]-^[B]
voir légende registre ^[A]-^[B]
ver explicaciones del registro ^[A]-^[B]

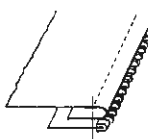
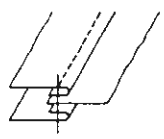
Standard gauge parts
 Organes de couture standards
 Organos de costura estándar PFAFF 487-G-706/..

| Unterklasse Subclass Sous-classe Subclase | -6/61 (-900/..) | -6/65-918/38 (-900/..) -6/65-900/97-918/38 (-900/..) | -19/19-918/38 (-900/..) -19/19-900/97-918/38 (-900/..) | -34/41 (-900/..) |
|--|---|---|---|--|
| Arbeitsgang Operation Opération Operación | Für allgemeine Näharbeiten, vorwiegend zum lagangleichen Zusammennähen zweier Stofflagen, mit hinter Nadel ziehendem Obertransporteur. For ordinary sewing operations; preferably for joining two plies of fabric without inter-ply shifting; equipped with puller-type vibrating presser. Travaux d'utilité courante, de préférence pour l'assemblage sans décalage de deux couches de tissu; avec pied entraîneur tirant derrière l'aiguille. Para trabajos de costura en general, especialmente para unir dos piezas de costura sin desplazarse entre sí, con transportador superior de arrastre actuante detrás de la aguja. | Wie -6/41, jedoch mit Schwimmfuß. Same as -6/41, but with floating presser. Comme la -6/41, mais avec pied flottant. Como la -6/41, pero con pie flotante. |  | Zum Nähen feiner Stoffe mit vor der Nadel schiebendem Obertransporteur. For sewing delicate materials; equipped with pusher-type vibrating presser. Couture d'étoffes fines; avec pied entraîneur poussant devant l'aiguille. Para costuras en materiales finos, con transportador superior impelente actuante delante de la aguja. |
| Ausführung Model Version Tipo de máquina | BN = -706/81; (/83) CN = -706/83 | A = -706/83 B = -706/83 | AN 24 = -706/83 BN 24 = -706/83 | A = -706/81 B = -706/81; (/83) |
| Saumbreite in mm Hem width in mm Largeur de l'ourlet en mm Anchura del dobladillo en mm | | | 4,0; 5,0; 6,0; 7,0; 8,0; 10,0; 12,0 | |
| Nadelstange Needle bar Barre à aiguille Barra de aguja | 91-175 543-92 | 91-175 543-92 | 91-175 543-92 | 91-175 543-92 |
| Stoffschieber ⁴ Feed dog Griffe Transportador inferior | 91-047 815-04 | 91-047 553-04 91-059 902-04 ^{90/32} | 91-059 373-04 91-059 927-04 ^{90/32} | 91-047 763-04 |
| Stichplatte ⁴ Needle plate Plaque à aiguille Placa de aguja | 91-058 410-24 | 91-058 132-24 91-150 517-24 ^{90/32} | 91-158 797-04 91-150 587-24 ^{90/32} | 91-058 130-24 |
| Nähfuß ⁴ ⁵ Presser foot Pied presseur Pie prensatelas | 91-055 457-93 | 91-154 284-93 | 91-154 497-91 | 91-155 174-01 |
| Stoffschiebefuß ⁴ Vibrating presser Pied entraîneur Transportador superior | 91-049 190-45 ^{38/1} | 91-049 155-45 ^{38/1} | 91-049 388-44 x 2,0 ^{38/1} ^{95/8} | 91-049 158-45 |
| Apparat ⁵ Attachment Appareil Aparato | | | 91-461 426-93 ^{12/2} ¹² = 4,0 - 8,0 mm 91-156 358-93 ^{12/2} ¹² = 10,0; 12,0 mm | |
| Messer Knife Couteau Cuchilla | | 91-165 642-15 ^{90/32} | 91-165 642-15 ^{90/32} | |

Standard gauge parts

Organes de couture standards

Organos de costura estándar PFAFF 487-G-706/..

| Unterklasse Subclass Sous-classe Subclase | -34/41 (-900/..) | -34/45-918/38 (-900/..) | -83/41 (-900/..) | -104/02 (-900/..) |
|--|---|---|---|---|
| Arbeitsgang Operation Opération Operación | Zum Nähen feiner Stoffe mit vor der Nadel schiebendem Obertransporteur. For sewing delicate materials; equipped with pusher-type vibrating presser. Couture d'étoffes fines; avec pied entraîneur poussant devant l'aiguille. Para costuras en materiales finos, con transportador superior impelente actuante delante de la agujas. | Wie -6/41, jedoch mit Schwimmfuß. Same as -6/41, but with floating presser. Comme la -6/41, mais avec pied flottant. Como la -6/41, pero con pie flotante. |  |  |
| Ausführung Model Version Tipo de máquina | AN 48 = -706/81 BN 48 = -706/81; (/83) | A = -706/83 B = -706/83 | A = -706/81 B = -706/81; (/83) | A = -706/81 B = -706/81; (/83) |
| Absteppbreite in mm Stitching margin in mm Reilage de couture en mm Margen de costura en mm | | | 1,5 - 2,5 | |
| Nadelstange Needle bar Barre à aiguille Barra de aguja | 91-175 543-92 | 91-175 543-92 | 91-175 543-92 | 91-175 543-92 |
| Stoffschieber ^[4] Feed dog Griffe Transportador inferior | 91-047 763-04 | 91-047 763-04 | 91-047 347-04 ^[12/2] | 91-047 347-04 ^[12/2] ^[12] = 9,0 - 10,0 mm |
| Stichplatte ^[4] Needle plate Plaque à aiguille Placa de aguja | 91-058 130-24 | 91-058 130-24 | 91-058 124-24 ^[12/2] | 91-058 124-24 ^[12/2] ^[12] = 9,0 - 10,0 mm |
| Nähfuß ^[4] Presser foot Pied presseur Pie prensatelas | 91-155 174-01 | 91-154 456-91 | 91-054 845-93 ^[12/2] | 91-154 294-93 |
| Stoffschiebefuß ^[4] Vibrating presser Pied entraîneur Transportador superior | 91-049 398-44 | 91-049 158-45 | 91-049 152-44 ^[12/2] | 91-049 309-45 |
| Apparat ^[5] Attachment Appareil Aparato | | | | 91-461 443-93 91-086 623-91 |
| Lineal Edge guide Guide-droit Guía recta | | | 91-056 856-90 | |

^[4] siehe Erläuterungen Register ^[A] - ^[99]
see explanations in section ^[A] - ^[99]
voir légende registre ^[A] - ^[99]
ver explicaciones del registro ^[A] - ^[99]

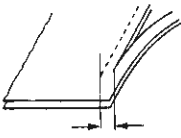
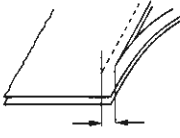
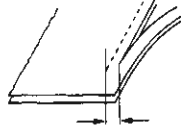
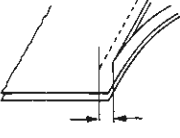
Standard gauge parts
 Organes de couture standards
 Organos de costura estándar PFAFF 487-G-706/..

| Unterklasse Subclass Sous-classe Subclase | -148/99-900/.. | -703/01-39/21 (-900/..) | -703/01-39/72 (-900/..) | -703/01-155/21 (-900/..) |
|--|---|---|---|---|
| Arbeitsgang Operation Operation Operación | | | | |
| Ausführung Model Version Tipo de máquina | A = -706/81 B = -706/81; (/83) | B = -706/81; (/83) | B = -706/81; (/83) | A = -706/81 B = -706/81; (/83) |
| Nadelstange Needle bar Barre à aiguille Barra de aguja | 91-175 543-92 | 91-175 543-92 | 91-175 543-92 | 91-175 543-92 |
| Stoffschieber ⁴ Feed dog Griffe Transportador inferior | 91-047 553-04 | 91-047 843-04 | 91-047 843-04 | 91-047 844-04 |
| Stichplatte ⁴ Needle plate Plaque à aiguille Placa de aguja | 91-058 132-24 | 91-058 481-24 | 91-058 926-24 | 91-058 482-24 |
| Nähfuß ⁴ ⁵ Presser foot Pied presseur Pie prensateelas | 91-155 224-03 x 2,5 ^{95/8} | 91-055 578-93 ^{12/2} ¹² = 1,5 mm | 91-055 574-93 ^{12/2} ¹² = 1,5 mm | 91-055 578-93 ^{12/2} ¹² = 1,5 mm |
| Stoffschiebefuß ⁴ Vibrating presser Pied entraîneur Transportador superior | 91-049 388-44 x 2,5 ^{38/1} ^{95/8} | 91-049 155-45 ^{38/1} | 91-049 155-45 ^{38/1} | 91-049 155-45 ^{38/1} |
| Apparat ⁵ Attachment Appareil Aparato | 91-156 580-93 | 91-056 168-23 | 91-056 634-93 | 91-056 169-23 |
| Träger Bracket Support Soporte | | 91-088 284-91 | 91-088 284-91 | 91-088 284-91 |
| Knieschalter Knee switch Interrupteur de genouillère Interruptor de rodillera | 91-165 924-93 | | | |
| Bandteller Tape disc Plateau dérouleur Disco portacintas | | 91-043 943-70/895 | 91-050 966-70/895 | |

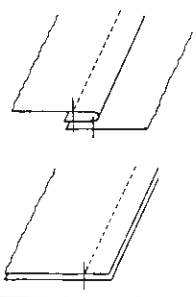
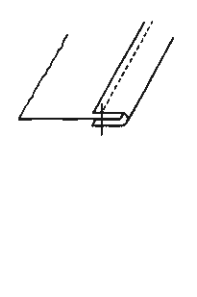
Standard gauge parts
 Organes de couture standards
 Organos de costura estándar PFAFF 487-G-706/..

| Unterklasse Subclase Sous-classe Subclase | -703/01-733/11-39/21 | -703/01-733/11-155/21 | -731/11 (/12)-6/41 | -731/11 (/12)-6/41-900/.. |
|---|----------------------|--|---------------------|---------------------------|
| Arbeitsgang Operation Opération Operación | | | | |
| Ausführung Model Version Tipo de máquina | B = -706/81; (/83) | B = -706/81; (/83) | B = -706/81; (/83) | B = -706/81; (/83) |
| Schneidabstand in mm Trimming margin in mm Distance de coupe en mm Margen de corte en mm | 4,0 - 7,0 | 4,0 - 7,0 | 2,5 - 3,5 | 2,5 - 3,5 |
| Nadelstange Needle bar Barre à aiguille Barra de aguja | 91-175 543-92 | 91-175 543-92 | 91-175 543-92 | 91-175 543-92 |
| Stoffschieber <input type="checkbox"/> 4 <input type="checkbox"/> 9/2 Feed dog Griffe Transportador inferior | 91-059 668-04 | 91-047 696-04 | 91-059 644-04 | 91-059 644-04 |
| Stichplatte <input type="checkbox"/> 4 <input type="checkbox"/> 9/2 Needle plate Plaque à aiguille Placa de aguja | 91-058 263-93 | 91-058 270-93 | 91-158 503-93 | 91-158 499-93 |
| Nähfuß <input type="checkbox"/> 4 <input type="checkbox"/> 9/2 Presser foot Pied presseur Pie prensateelas | 91-054 530-03 | 91-054 530-03 | 91-157 494-93 | 91-157 494-93 |
| Stoffschiebefuß <input type="checkbox"/> 4 <input type="checkbox"/> 9/2 Vibrating presser Pied entraîneur Transportador superior | 91-049 155-45 | 91-049 155-45 <input type="checkbox"/> 38/1 91-049 168-91 <input type="checkbox"/> 26/2 | 91-049 348-44 | 91-049 348-44 |
| Apparat <input type="checkbox"/> 5 Attachment Appareil Aparato | 91-056 172-23 | 91-056 173-23 | | |
| Träger Bracket Support Soporte | 91-088 280-91 | 91-088 280-91 | | |
| Messer <input type="checkbox"/> 9/2 <input type="checkbox"/> 95/8 Knife Couteau Cuchilla | 91-170 440-05 | 91-170 440-05 | 91-169 395-04 x 7,0 | 91-169 395-04 x 7,0 |
| Bandteller Tape disc Plateau dérouleur Disco portacintas | 91-050 966-70/895 | 91-050 966-70/895 | | |

Standard gauge parts
 Organes de couture standards
 Organos de costura estándar PFAFF 487-G-706/..

| Unterklasse Subclass Sous-classe Subclase | -731/11 (/12) -6/41 (-900/..) | -731/11 (/12)-6/45 | -731/11 (/12) -6/45-900/.. | -731/11 (/12) -6/45 (-900/..) |
|---|---|---|--|---|
| Arbeitsgang Operation Opération Operación |  |  |  |  |
| Ausführung Model Version Tipo de máquina | B = -706/81; (/83) | B = -706/83 | B = -706/83 | B = -706/83 |
| Schneidabstand in mm Trimming margin in mm Distance de coupe en mm Margen de corte en mm | 4,0 - 12,0 | 2,5 - 3,5 | 2,5 - 3,5 | 4,0 - 12,0 |
| Nadelstange Needle bar Barre à aiguille Barra de aguja | 91-175 543-92 | 91-175 543-92 | 91-175 543-92 | 91-175 543-92 |
| Stoffschieber 4 9/2 Feed dog Griffe Transportador inferior | 91-059 644-04 | 91-059 644-04 | 91-059 644-04 | 91-059 644-04 |
| Stichplatte 4 9/2 Needle plate Plaque à aiguille Placa de aguja | 91-158 503-93 | 91-158 503-93 | 91-158 499-93 | 91-158 503-93 |
| Nähfuß 4 9/2 Presser foot Pied presseur Pie prensatelas | 91-157 494-93 | 91-154 455-93 | 91-154 455-93 | 91-154 455-93 |
| Stoffschiebefuß 4 9/2 Vibrating presser Pied entraîneur Transportador superior | 91-049 348-44 | 91-049 348-44 | 91-049 348-44 | 91-049 348-44 |
| Messer 9/2 Knife Couteau Cuchilla | 91-169 395-04 91-170 560-04 | 91-169 395-04 | 91-169 395-04 | 91-169 395-04 91-170 560-04 |

Special gauge parts ▲
 Organos de couture spéciaux ▲
 Organos de costura especiales ▲ PFAFF 487-G-706/..

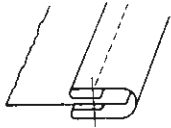
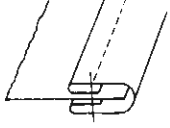
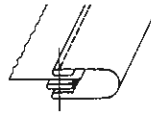
| Unterklasse Subclass Sous-classe Subclase | -2/77 (-900/..) | -6/81 (-900/..) | -6/91 (-900/..) | -19/02 (-900/..) |
|--|--|--|--|---|
| Arbeitsgang Operation Opération Opèracion | <p>Für rechte Kantennäharbeiten mit hinter der Nadel ziehendem Obertransporteur. Besonders geeignet für gerundete Kragen und Manschetten. Verkleinerte Form des Teilesatzes. Zweiteiliger Fuß. Lineal am Fuß befestigt.</p> <p>For marginal stitching operations (right fabric edge); equipped with puller-type vibrating presser. Specially suitable for rounded collars and cuffs. Small-size part set. Two-part foot. Edge guide on foot.</p> <p>Coutures au bord, à relarge à droite de l'aiguille, avec pied entraîneur tirant derrière l'aiguille. Convient surtout au travail des cols et poignets arrondis. Jeu de pièces aux dimensions réduites. Pied en deux parties. Guide au pied.</p> <p>Para costuras marginales a la derecha, con transportador superior de arrastre actuante detrás de la aguja. Especialmente indicada para cuellos redondos y puños. Juego de piezas reducido. Pie bipartido.</p> | <p>Für allgemeine Näharbeiten bei gleichzeitigem Ausgleich von Stofflagenverschiebungen, mit vor, hinter und neben der Nadel arbeitendem Obertransporteur (sogen. Volltransport).</p> <p>For ordinary sewing operations where it is essential that all plies finish out evenly; equipped with allround vibrating presser (acting in front of, behind and beside the needle).</p> <p>Travaux de couture courants, avec compensation simultanée du décalage des couches de tissu: avec pied entraîneur agissant devant, derrière et à côté de l'aiguille (entraînement intégral).</p> <p>Para trabajos de costura en general con compensación simultánea de las diferencias de las piezas de costura, con transportador superior actuante delante, detrás y junto a la aguja (transporte total).</p> |  |  |
| Ausführung Model Version Tipo de máquina | A = -706/81 B = -706/81; (/83) | A = -706/81 B = -706/81; (/83) | BN = -706/81; (/83) CN = -706/83 | B = -706/81; (/83) |
| Absteppbreite in mm Stitching margin in mm Relarge de couture en mm Margen de costura en mm | 5,0; 6,0; 7,0; 8,0 | | | |
| Saumbreite in mm Hem width in mm Largeur de l'ourlet en mm Anchura del dobladillo en mm | | | | 16,0 - 80,0 |
| Nadelstange Needle bar Barre à aiguille Barra de aguja | 91-175 543-92 | 91-175 543-92 | 91-175 543-92 | 91-175 543-92 |
| Stoffschieber ⁴ Feed dog Griffe Transportador inferior | 91-047 905-04 | 91-047 553-04 | 91-059 213-04 ^{38/1} | 91-047 553-04 |
| Stichplatte ⁴ Needle plate Plaque à aiguille Placa de aguja | 91-058 637-25 | 91-058 132-24 | 91-158 176-04 | 91-058 132-24 |
| Nähfuß ⁴ Presser foot Pied presseur Pie prensatelas | 91-057 037-91 | 91-054 786-91 | 91-157 211-03 | 91-055 574-93 ¹² = 6,5 - 17,0 mm 91-055 571-93 ¹² = 18,0 - 80,0 mm |
| Stoffschiebefuß ⁴ Vibrating presser Pied entraîneur Transportador superior | 91-049 248-44 ^{12/2} ; ^{38/1} | 91-049 156-45 | 91-049 315-44 ^{38/1} | 91-049 155-45 ^{38/1} 91-049 168-91 ^{28/2} |
| Lineal Edge guide Guide-droit Guia recta | | | 91-056 856-90 | |
| Apparat ⁵ Attachment Appareil Aparato | | | | 91-044 408-23 |
| Träger Bracket Support Soporte | | | | 91-753 936-90 |
| <p>▲ Nur über den Ersatzteiledienst lieferbar. To be ordered via Spare Parts Dept. Ne peut être commandé qu'au service de pièces de rechange/VTE. Suministrables unicamente a través del "Servicio de Repuestos".</p> | | | | |

Special gauge parts ▲
Organos de couture spéciaux ▲
Organos de costura especiales ▲ PFAFF 487-G-706/..

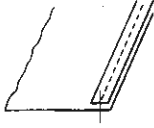

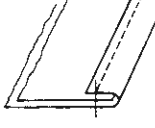
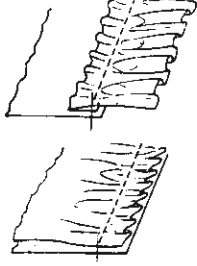
| Unterklasse Subclass Sous-classe Subclase | -19/20-918/38 (-900/..) | -19/21-918/38 (-900/..) | -19/51 (-900/..) | -19/51-918/38 (-900/..) |
|--|--------------------------------|---|---|--|
| Arbeitsgang Operation Opération Operación | | | | |
| Ausführung Model Version Tipo de máquina | A = -706/83 B = -706/83 | A = -706/83 B = -706/83 | A = -706/81 B = -706/81; (/83) | BN 2.5 = -706/83 |
| Saumbreite in mm Hem width in mm Largeur de l'ourlet en mm Anchura del dobladillo en mm | 8,0 - 12,0 | 6,0; 8,0; 10,0; 15,0 | 1,5 - 10,0 | |
| Nadeistange Needle bar Barre à aiguille Barra de aguja | 91-175 543-92 | 91-175 543-92 | 91-175 543-92 | 91-175 543-92 |
| Stoffschieber ⁴ Feed dog Griffe Transportador inferior | 91-047 553-04 | 91-047 553-04 | 91-047 676-05 | 91-059 354-04 |
| Stichplatte ⁴ Needle plate Plaque à aiguille Placa de aguja | 91-058 132-24 | 91-058 132-24 | 91-058 167-24 | 91-058 132-24 |
| Nähfuß ⁴ ⁵ Presser foot Pied presseur Pie prensatelas | 91-154 497-91 | 91-154 497-91 | 91-052 125-93 ⁵ ^{12/2} ¹² = 1,5 - 10,0 mm | 91-052 126-93 ⁵ ^{12/2} ¹² = 3,5 - 8,0 mm |
| Stoffschiebefuß ⁴ Vibrating presser Pied entraîneur Transportador superior | 91-049 388-44 | 91-049 388-44 ^{36/1} ^{45/8} | 91-049 155-45 ^{38/1} | 91-049 424-45 |
| Apparat ⁵ Attachment Appareil Aparato | 91-156 665-23 | 91-156 270-93 ^{12/2} | | |
| Träger Bracket Support Soporte | 91-753 936-90 | | | |
| Platte und Feder Plate and spring Plaque et ressort Placa y muelle | 91-170 363-15 91-170 364-15 | | | |


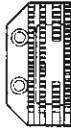
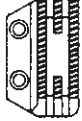





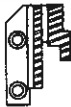
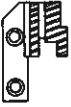
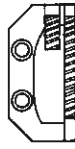

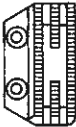


▲ Nur über den Ersatzteiledienst lieferbar.
 To be ordered via Spare Parts Dept.
 Ne peut être commandé qu'au service de pièces de rechange/VTE.
 Suministrables unicamente a traves del "Servicio de Repuestos".

Special gauge parts ▲
 Organos de couture spéciaux ▲
 Organos de costura especiales ▲ PFAFF 487-G-706/..


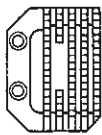
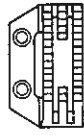
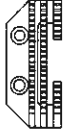
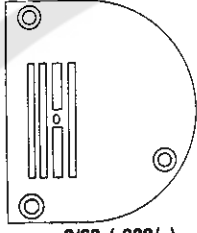
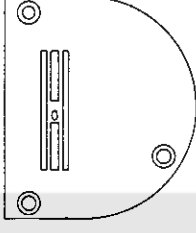
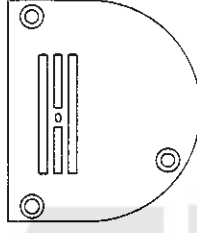
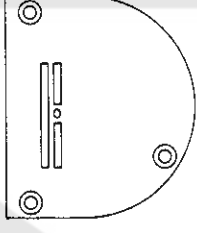
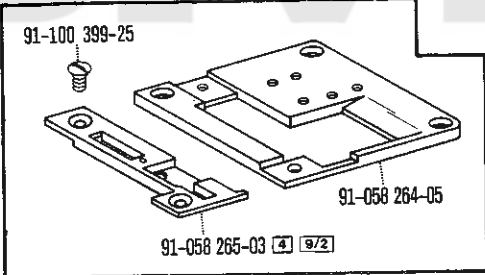
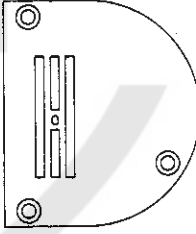
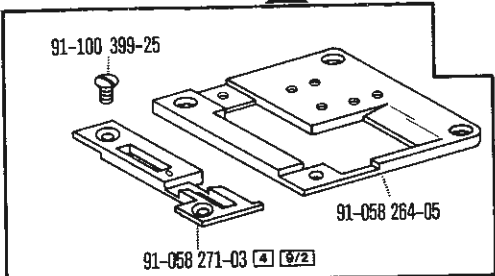
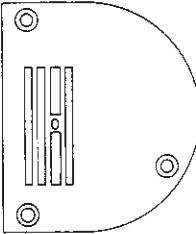
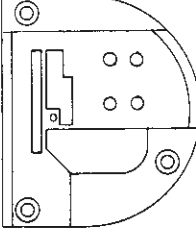
| Unterklasse Subclass Sous-classe Subclase | -39/71 (-900/..) | -39/73 (-900/..) | -39/99 (-900/..) |
|---|---|---|---|
| Arbeitsgang Operation Opération Operación |  |  |  |
| Ausführung Model Version Tipo de máquina | A = -706/81 B = -706/81; (/83) | A = -706/81 B = -706/81; (/83) | A = -706/81 B = -706/81; (/83) |
| Nadelstange Needle bar Barre à aiguille Barra de aguja | 91-175 543-92 | 91-175 543-92 | 91-175 543-92 |
| Stoffschieber [4] Feed dog Griffe Transportador inferior | 91-047 553-04 | 91-047 347-04 [12/2] [12] = 1,5 - 10,0 mm | 91-059 768-04 |
| Stichplatte [4] Needle plate Plaque à aiguille Placa de aguja | 91-058 132-24 | 91-058 124-24 [12/2] [12] = 1,5 - 10,0 mm | 91-158 966-04 |
| Nähfuß [4] Presser foot Pied presseur Pie prensatelas | 91-055 574-93 [5] [12/2] [12] = 6,5 - 17,0 mm 91-055 571-93 [5] [12/2] [12] = 18,0 - 80,0 mm | 91-155 629-93 | 91-155 516-91 |
| Stoffschiebetuß [4] Vibrating presser Pied entraîneur Transportador superior | 91-049 155-45 91-049 168-91 [28/2] | 91-049 256-45 | 91-049 475-91 |
| Apparat [5] Attachment Appareil Aparato | 91-053 818-93 | 91-053 818-93 | |
| Anschlag Stop Butée Tope | | | 91-461 503-91 |
| ▲ Nur über den Ersatzteiledienst lieferbar. To be ordered via Spare Parts Dept. Ne peut être commandé qu'au service de pièces de rechange/VTE. Suministrables unicamente a traves del "Servicio de Repuestos". | | | |

Special gauge parts ▲
 Organos de couture spéciaux ▲
 Organos de costura especiales ▲ PFAFF 487-G-706/..

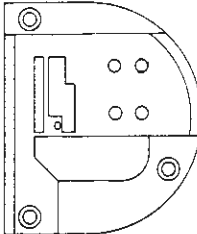
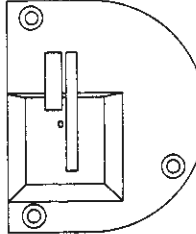
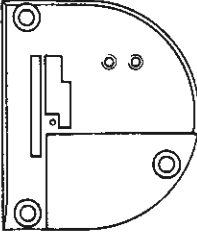
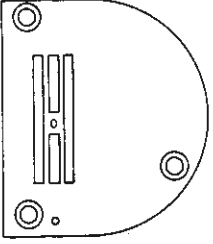
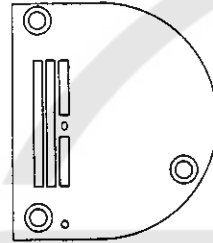
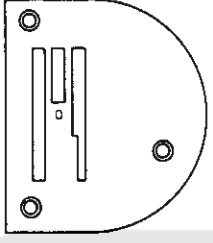
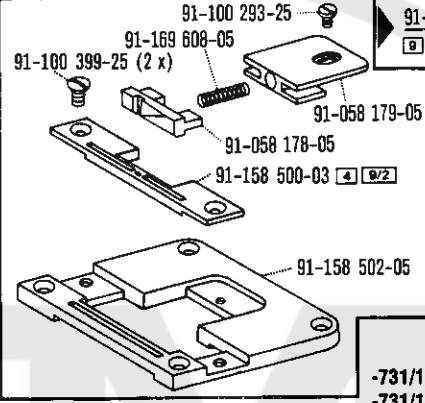
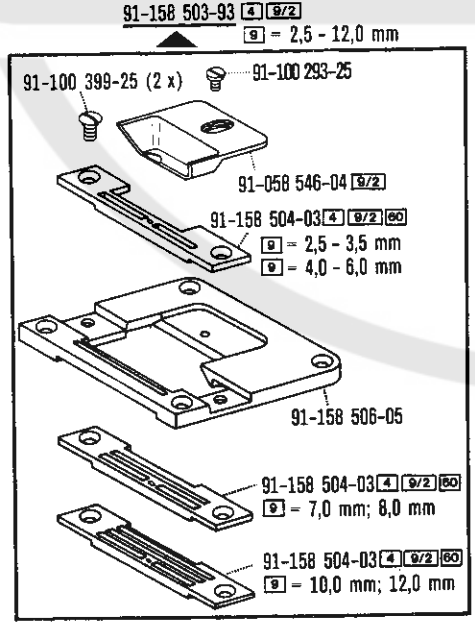
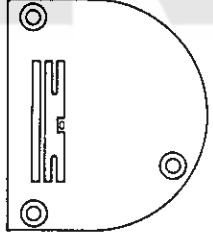
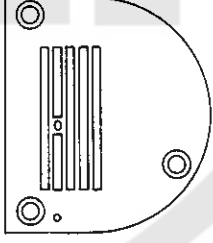
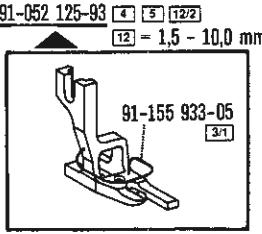
| Unterklasse Subclass Sous-classe Subclase | -61/41 (-900/..) | -61/41 (-900/..) | -195/22 (-900/..) | -280/04 (-900/..) |
|---|---|---|--|---|
| Arbeitsgang Operation Opération Operación |  |  |  |  |
| Ausführung Model Version Tipo de máquina | B = -706/81; (/83) C = -706/81; (/83) | BN = -706/81; (/83) CN = -706/83 | A = -706/81 B = -706/81; (/83) | BN 48 = -706/81; (/83) |
| Nadelstange Needle bar Barre à aiguille Barra de aguja | 91-175 543-92 | 91-175 543-92 | 91-175 543-92 | 91-175 543-92 |
| Stoffschieber ^[4] Feed dog Griffe Transportador inferior | 91-047 553-04 | 91-047 815-04 | 91-047 347-04 ^[12/2] ^[12] = 5,0 - 8,0 mm | 91-047 815-04 |
| Stichplatte ^[4] Needle plate Plaque à aiguille Placa de aguja | 91-058 132-24 | 91-058 410-24 | 91-058 124-24 ^[12/2] ^[12] = 5,0 - 8,0 mm | 91-058 410-24 |
| Nähfuß ^[4] Presser foot Pied presseur Pie prensatelas | 91-157 192-03 | 91-157 192-03 | 91-054 549-93 ^[12/2] ^[12] = 5,0; 6,0 mm | 91-155 176-91 |
| Stoffschiebefuß ^[4] Vibrating presser Pied entraîneur Transportador superior | 91-049 154-45 | 91-049 154-45 | 91-049 193-44 ^[12/2] ^[12] = 5,0; 6,0 mm 91-049 180-03 ^[12/2] ^[28/2] ^[12] = 5,0; 6,0 mm | 91-049 399-45 |
| Apparat ^[5] Attachment Appareil Aparato | | | 91-056 211-93 ^[64/2] | 91-156 152-91 |
| Träger Bracket Support Soporte | | | 91-753 936-90 | |
| Bandführung Tape guide Guide-ruban Guiacintas | 91-171 481-71/893 | 91-171 481-71/893 | | |
| Bandrollenträger Tape reel bracket Plateau dérouleur Portarollos | 91-056 212-70/895 | 91-056 212-70/895 | | |
| Fingerschutz Finger guard Protège-doigts Salvadedos | | | 91-057 215-91 | |
| Kopfplatte Face plate Plaque frontale Placa frontal | | | | 91-174 429-75/893 |
| Zwischenplatte Distance plate Plaque intermédiaire Placa intermedia | | | | 91-174 428-75/893 |
| <p>▲ Nur über den Ersatzteilledienst lieferbar. To be ordered via Spare Parts Dept. Ne peut être commandé qu'au service de pièces de rechange/VTE. Suministrables unicamente a traves del "Servicio de Repuestos".</p> | | | | |

| | | | |
|--|---|---|---|
| <p>91-175 543-92</p>  <p>11-330 085-15</p> | <p>91-047 347-04 4 12/2 12 = 5,0 - 8,0 mm</p>  <p>-2/63 (-900/..) -2/65-918/32 (-900/..) -39/73 (-900/..) -83/41 (-900/..) -104/02 (-900/..) -195/22 (-900/..)</p> | <p>91-047 553-04 4</p>  <p>-6/41 (-900/..) -6/45-918/38 (-900/..) -6/61 (-900/..) -6/65-918/38 (-900/..) -6/81 (-900/..) -19/02 (-900/..) -19/20-918/38 (-900/..) -19/21-918/38 (-900/..) -39/71 (-900/..) -61/41 (-900/..) -148/99-900/..</p> | <p>91-047 676-05 4</p>  <p>-19/51 (-900/..)</p> |
| | <p>91-047 696-04 4</p>  <p>-703/01-733/11-155/21</p> | <p>91-047 763-04 4</p>  <p>-34/41 (-900/..) -34/45-918/38 (-900/..)</p> | <p>91-047 815-04 4</p>  <p>-6/41 (-900/..) -6/61 (-900/..) -61/41 (-900/..) -280/04 (-900/..)</p> |
| <p>91-047 819-04 4 12/2 12 = 1,5 - 10 mm</p>  <p>-2/63 (-900/..)</p> | <p>91-047 843-04 4</p>  <p>-703/01-39/21 (-900/..) -703/01-39/72 (-900/..)</p> | <p>91-047 844-04 4</p>  <p>-703/01-155/21 (-900/..)</p> | <p>91-047 905-04 4</p>  <p>-2/77 (-900/..)</p> |
| <p>91-059 213-04 4 38/7</p>  <p>-6/91 (-900/..)</p> | <p>91-059 354-04 4</p>  <p>-19/56-918/38 (-900/..)</p> | <p>91-059 373-04 4</p>  <p>-19/19-918/38 (-900/..)</p> | <p>91-059 844-04 4 9/2 9 = 2,5 - 12 mm</p>  <p>-731/11 (/12)-6/41 (-900/..) -731/11 (/12)-6/45 (-900/..)</p> |

4 siehe Erläuterungen Register 12/2
 see explanations in section 12/2
 voir légende registre 12/2
 ver explicaciones del registro 12/2

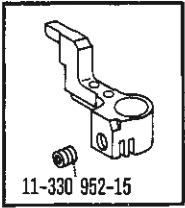


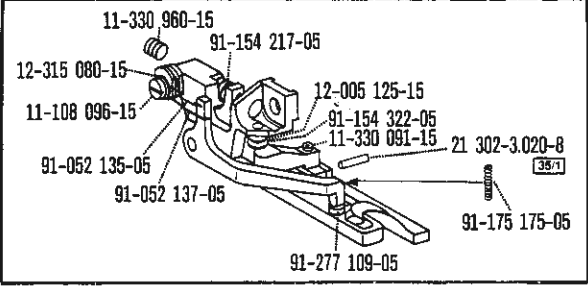
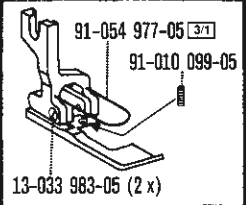
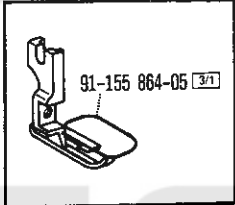
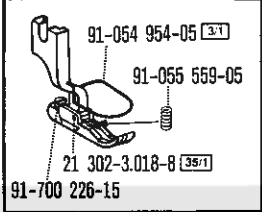

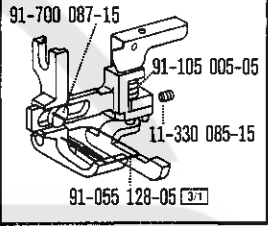
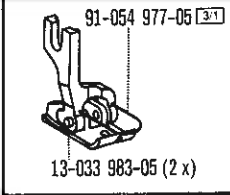
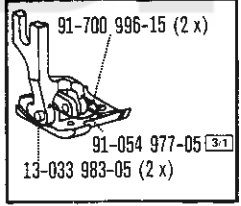
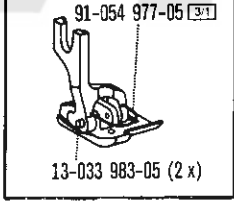
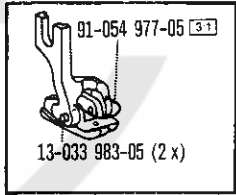
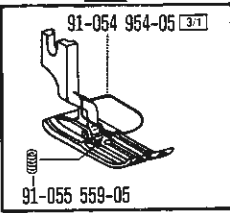
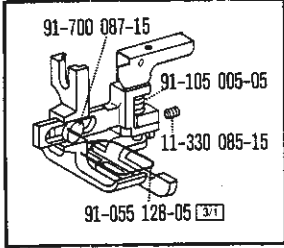
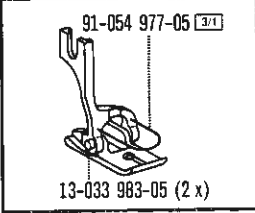
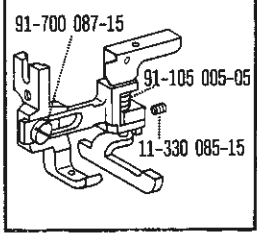
| | | | |
|--|--|---|--|
| <p>91-059 668-04 4 9/2 9 = 4 - 7 mm</p>  <p>-703/01-733/11-39/21 (-900/..)</p> | <p>91-059 768-04 4</p>  <p>-39/99 (-900/..)</p> | <p>91-059 902-04 4</p>  <p>-6/65-918/38 (-900/..)</p> | <p>91-059 927-04 4</p>  <p>-19/19-918/38 (-900/..)</p> |
| <p>91-058 124-24 4 12/2 12 = 1,5 - 10 mm</p>  <p>-2/63 (-900/..) -2/65-918/38 (-900/..) -39/73 (-900/..) -83/41 (-900/..) -104/02 (-900/..) -195/22 (-900/..)</p> | <p>91-058 130-24 4</p>  <p>-34/41 (-900/..) -34/45-918/38 (-900/..)</p> | <p>91-058 132-24 4</p>  | <p>-6/41 (-900/..) -6/45-918/38 (-900/..) -6/61 (-900/..) -6/65-918/38 (-900/..) -6/81 (-900/..) -19/02 (-900/..) -19/20-918/38 (-900/..) -19/21-918/38 (-900/..) -19/56-918/38 (-900/..) -39/71 (-900/..) -61/41 (-900/..) -148/99 (-900/..)</p> |
| <p>91-058 167-24 4</p>  <p>-19/51 (-900/..)</p> | <p>91-058 263-93 4 9/2 9 = 4,0 - 7,0 mm</p>  <p>91-100 399-25 91-058 264-05 91-058 265-03 4 9/2</p> <p>-703/01-733/11-39/21 (-900/..)</p> | <p>91-058 410-24 4</p>  <p>-6/41 (-900/..) -6/61 (-900/..) -61/41 (-900/..) -280/04 (-900/..)</p> | |
| <p>91-058 270-93 4 9/2 9 = 4 - 7 mm</p>  <p>91-100 399-25 91-058 264-05 91-058 271-03 4 9/2</p> <p>-703/01-733/11-155/21</p> | <p>91-058 414-24 4 12/2 12 = 5,0 - 8,0 mm</p>  <p>-2/63 (-900/..)</p> | <p>91-058 481-24 4</p>  <p>-703/01-39/21 (-900/..)</p> | |

Gauge parts
 Organes de couture
 Organos de costura PFAFF 487-G-706/..

| | | | |
|--|---|--|---|
| <p>91-058 482-24 [4]</p>  <p>-703/01-155/21 (-900/..)</p> | <p>91-058 637-25 [4]</p>  <p>-2/77 (-900/..)</p> | <p>91-058 926-24 [4]</p>  <p>-703/01-39/72 (-900/..)</p> | <p>91-150 517-24 [4]</p>  <p>-6/65-900/97-918/38 (-900/..)</p> |
| <p>91-150 587-24 [4]</p>  <p>-19/19-900/97-918/38 (-900/..)</p> | <p>91-158 176-04 [4]</p>  <p>-6/91 (-900/..)</p> |  <p>91-100 293-25 91-169 608-05 91-100 399-25 (2x) 91-058 179-05 91-058 178-05 91-158 500-03 [4] [9/2] 91-158 502-05 91-158 499-93 [4] [9/2] [9] = 2,5 - 3,5 mm</p> <p>-731/11 (/12)-6/41 (-900/..) -731/11 (/12)-6/45 (-900/..)</p> | |
|  <p>91-158 503-93 [4] [9/2] [9] = 2,5 - 12,0 mm</p> <p>91-100 399-25 (2x) 91-100 293-25 91-058 546-04 [9/2] 91-158 504-03 [4] [9/2] [60] [9] = 2,5 - 3,5 mm [9] = 4,0 - 6,0 mm</p> <p>91-158 506-05 91-158 504-03 [4] [9/2] [60] [9] = 7,0 mm; 8,0 mm</p> <p>91-158 504-03 [4] [9/2] [60] [9] = 10,0 mm; 12,0 mm</p> <p>-733/11 (/12)-6/41 (-900/..) -733/11 (/12)-6/45 (-900/..)</p> | | <p>91-158 797-04 [4]</p>  <p>-19/19-918/38 (-900/..)</p> | <p>91-158 966-04 [4]</p>  <p>-39/99 (-900/..)</p> |
|  <p>91-052 125-93 [4] [5] [12/2] [12] = 1,5 - 10,0 mm</p> <p>91-155 933-05 [3/1]</p> <p>-19/51 (-900/..)</p> | | | |

☐ siehe Erläuterungen Register [A] [9]
 see explanations in section [A] [9]
 voir légende registre [A] [9]
 ver explicaciones del registro [A] [9]

Gauge parts
 Organes de couture
 Organos de costura PFAFF 487-G-706/..

| | | | |
|---|--|--|--|
| <p>91-186 127-92</p>  <p>11-330 952-15</p>  <p>11-039 231-15</p>  <p>12-024 171-15</p> | <p>91-052 126-93 ⁴ ⁵ ^{12/2} ¹² = 3,5 - 8,0 mm</p>  <p>11-330 960-15 91-154 217-05 12-315 080-15 11-108 096-15 91-052 135-05 91-052 137-05 12-005 125-15 91-154 322-05 11-330 091-15 21 302-3.020-8 ^{35/1} 91-175 175-05 91-277 109-05</p> <p>Anschlußteile siehe Teilliste Seite 12, 13. For connection parts, see part list page 12, 13. Pièces de raccordement, voir liste des pièces page 12, 13. Para las piezas de conexión, véase la lista de piezas página 12, 13.</p> <p>-19/56-918/38 (-900/..)</p> | <p>91-054 530-03 ⁴ ^{9/2} ⁹ = 4,0 - 7,0 mm</p>  <p>91-054 977-05 ^{3/1} 91-010 099-05 13-033 983-05 (2 x)</p> <p>-703/01-733/11-39/21 (-900/..) -703/01-733/11-155/21 (-900/..)</p> | |
| <p>91-054 549-03 ⁴ ^{12/2} ¹² = 5,0 ; 6,0 mm</p>  <p>91-155 864-05 ^{3/1}</p> <p>-195/22 (-900/..)</p> | <p>91-054 786-91 ⁴</p>  <p>91-054 954-05 ^{3/1} 91-055 559-05 21 302-3.018-8 ^{35/1} 91-700 226-15</p> <p>-6/81 (-900/..)</p> | <p>91-054 845-93 ⁴ ^{12/2} ¹² = 1,5 - 2,5 mm</p>  <p>-83/41 (-900/..)</p> | <p>91-054 997-93 ⁴ ^{12/2} ¹² = 1,5 - 10,0 mm</p>  <p>91-700 087-15 91-105 005-05 11-330 085-15 91-055 128-05 ^{3/1}</p> <p>-2/63 (-900/..)</p> |
| <p>91-055 457-93 ⁴</p>  <p>91-054 977-05 ^{3/1} 13-033 983-05 (2 x)</p> <p>-6/61 (-900/..)</p> | <p>91-055 571-93 ⁴ ⁵ ^{12/2} ¹² = 18,0 - 80,0 mm</p>  <p>91-700 996-15 (2 x) 91-054 977-05 ^{3/1} 13-033 983-05 (2 x)</p> <p>-19/02 (-900/..) -39/71 (-900/..)</p> | <p>91-055 574-93 ⁴ ⁵ ^{12/2} ¹² = 6,5 - 17,0 mm</p>  <p>91-054 977-05 ^{3/1} 13-033 983-05 (2 x)</p> <p>-19/02 (-900/..) -39/71 (-900/..) -703/01-39/72 (-900/..)</p> | <p>91-055 578-93 ⁴ ^{12/2} ¹² = 1,5 mm</p>  <p>91-054 977-05 ^{3/1} 13-033 983-05 (2 x)</p> <p>-703/01-39/21 (-900/..) -703/01-155/21 (-900/..)</p> |
| <p>91-055 618-03 ⁴</p>  <p>91-054 954-05 ^{3/1} 91-055 559-05</p> <p>-6/41 (-900/..)</p> | <p>91-055 632-93 ⁴ ^{12/2} ¹² = 1,5 - 10,0 mm</p>  <p>91-700 087-15 91-105 005-05 11-330 085-15 91-055 128-05 ^{3/1}</p> <p>-2/63 (-900/..)</p> | <p>91-055 680-93 ⁴</p>  <p>91-054 977-05 ^{3/1} 13-033 983-05 (2 x)</p> <p>-6/61 (-900/..)</p> | <p>91-057 037-91 ⁴</p>  <p>91-700 087-15 91-105 005-05 11-330 085-15</p> <p>-2/77 (-900/..)</p> |

Gauge parts
 Organes de couture
 Organos de costura PFAFF 487-G-706/..

91-186 127-92

11-330 952-15

11-039 231-15

12-024 171-15

91-154 218-93 [4]

11-330 960-15

11-330 082-15

13-033 253-05

91-171 902-05

91-154 217-05

12-005 125-15

91-154 322-05

91-154 326-05 [3/1]

91-055 559-05

Anschlußteile siehe Teileliste Seite 12, 13.
 For connection parts, see part list page 12, 13.
 Pièces de raccordement, voir liste des pièces page 12, 13.
 Para las piezas de conexión, véase la lista de piezas página 12, 13.

-6/45-918/38 (-900/..)

91-186 127-92

11-330 952-15

11-039 231-15

12-024 171-15

91-154 284-93 [4]

11-330 960-15

11-330 082-15

13-033 253-05

12-005 125-15

13-033 983-05 (2 x)

91-154 217-05

91-154 322-05

91-054 977-05 [3/1]

Anschlußteile siehe Teileliste Seite 12, 13.
 For connection parts, see part list page 12, 13.
 Pièces de raccordement, voir liste des pièces page 12, 13.
 Para las piezas de conexión, véase la lista de piezas página 12, 13.

-6/65-918/38 (-900/..)

91-154 294-93 [4]

91-057 969-05

91-155 715-05 [3/1]

91-010 099-05

21 302-3.018-8 [35/1]

-104/02 (-900/..)

91-186 127-92

11-330 952-15

11-039 231-15

12-024 171-15

91-154 455-93 [4] [3/2]

[3] = 2,5 - 12,0 mm

11-330 960-15

11-330 082-15

13-033 253-05

91-154 322-05

12-005 125-15

91-154 483-05 [3/1]

13-033 187-05

Anschlußteile siehe Teileliste Seite 12, 13.
 For connection parts, see part list page 12, 13.
 Pièces de raccordement, voir liste des pièces page 12, 13.
 Para las piezas de conexión, véase la lista de piezas página 12, 13.

-731/11 (/12)-6/45 (-900/..)

91-186 127-92

11-330 952-15

11-039 231-15

12-024 171-15

91-154 456-91 [4]

11-330 960-15

11-330 082-15

13-033 253-05

12-005 125-15

91-171 902-05

91-154 217-05

91-154 322-05

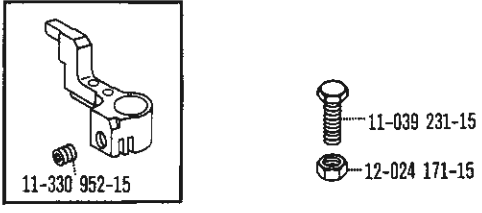
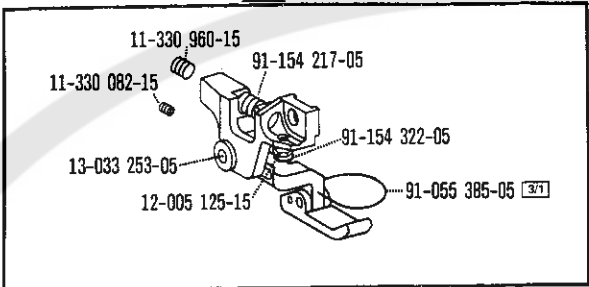
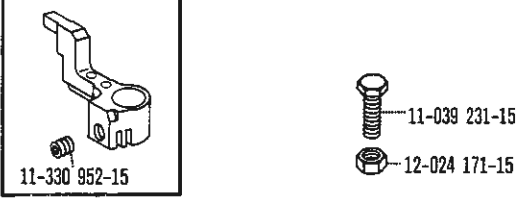
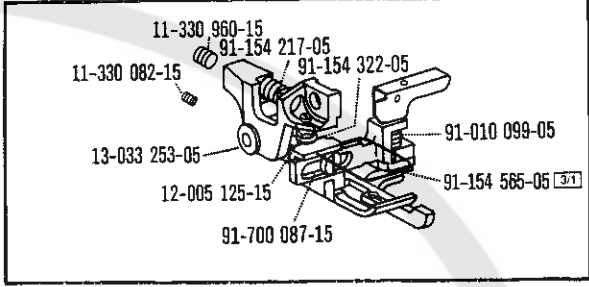
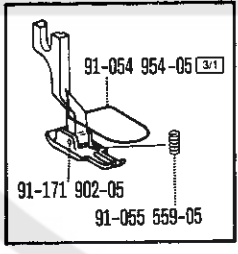
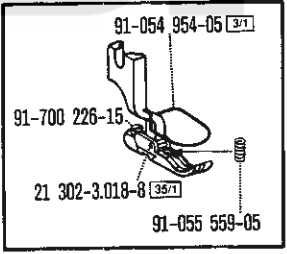
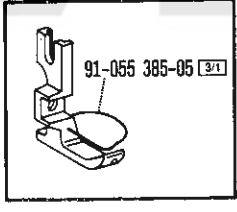
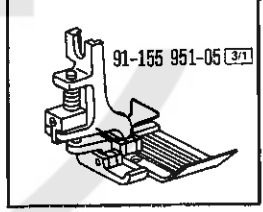
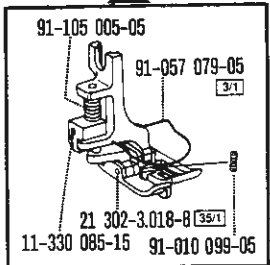
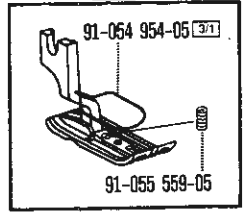
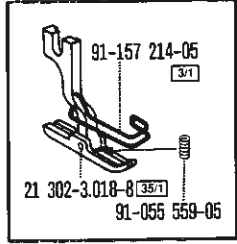
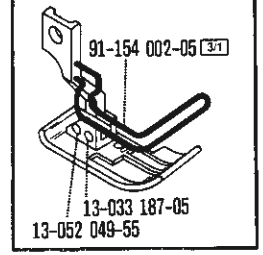
91-154 326-05 [3/1]



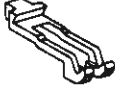


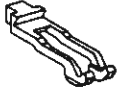

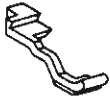



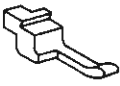
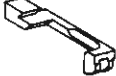
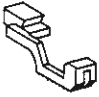
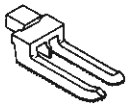
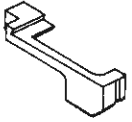
91-055 559-05

Anschlußteile siehe Teileliste Seite 12, 13.
 For connection parts, see part list page 12, 13.
 Pièces de raccordement, voir liste des pièces page 12, 13.
 Para las piezas de conexión, véase la lista de piezas página 12, 13.


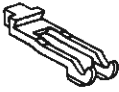
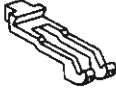
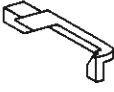
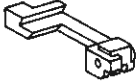
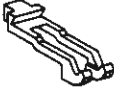



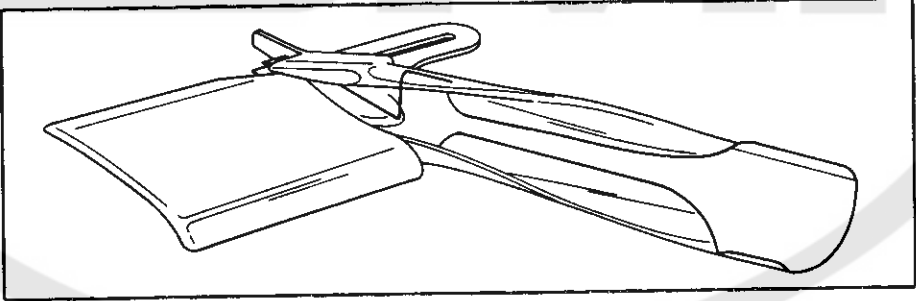
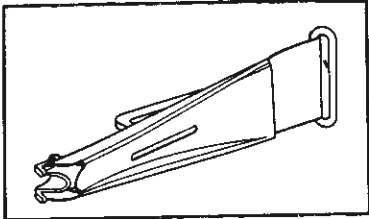
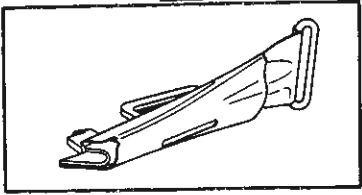
-34/45-918/38 (-900/..)

☐ siehe Erläuterungen Register [A]-[99]
 see explanations in section [A]-[99]
 voir légende registre [A]-[99]
 ver explicaciones del registro [A]-[99]

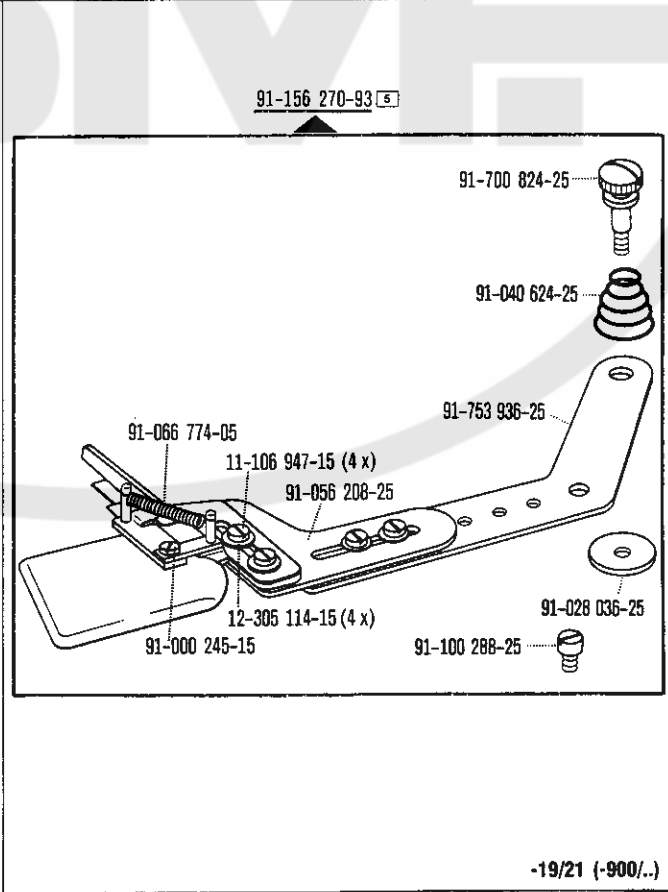
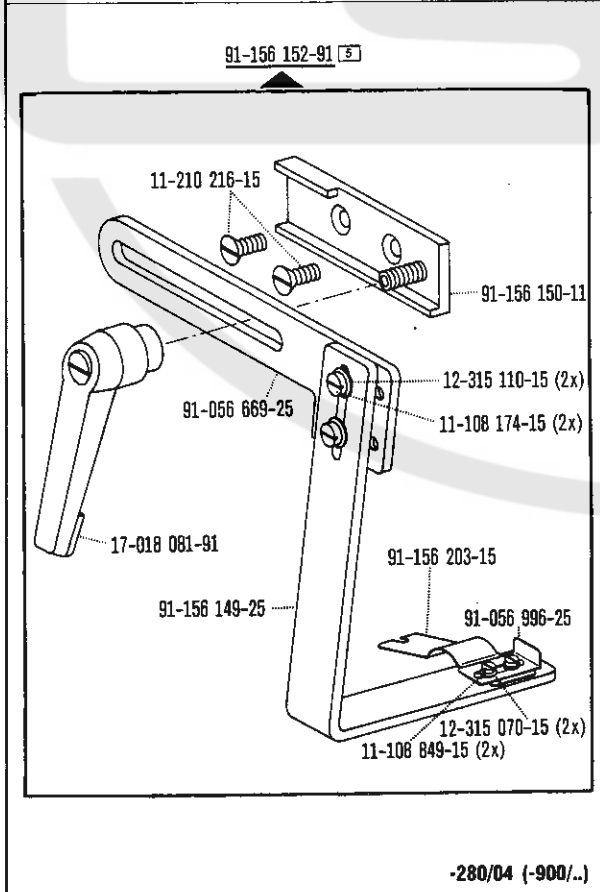
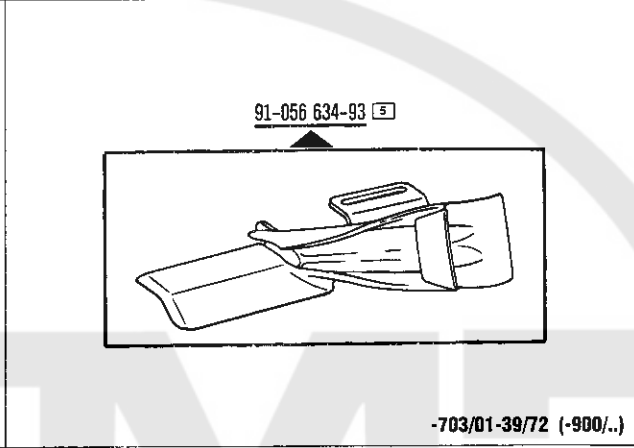
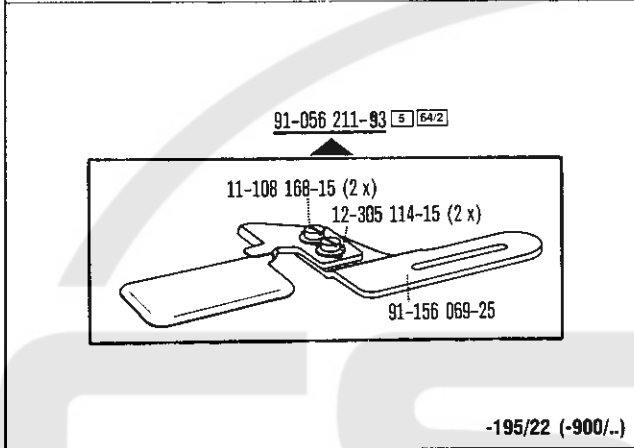
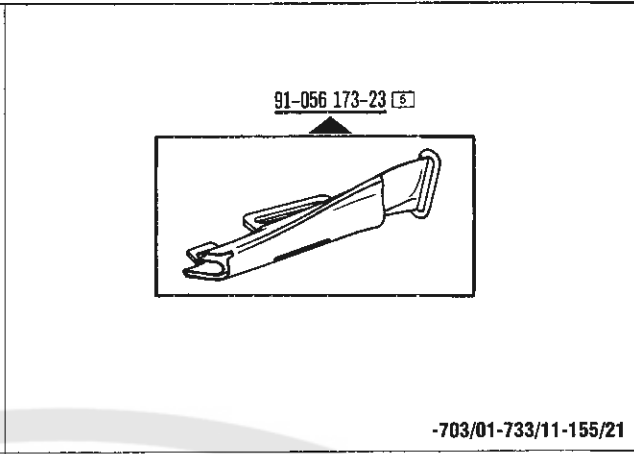
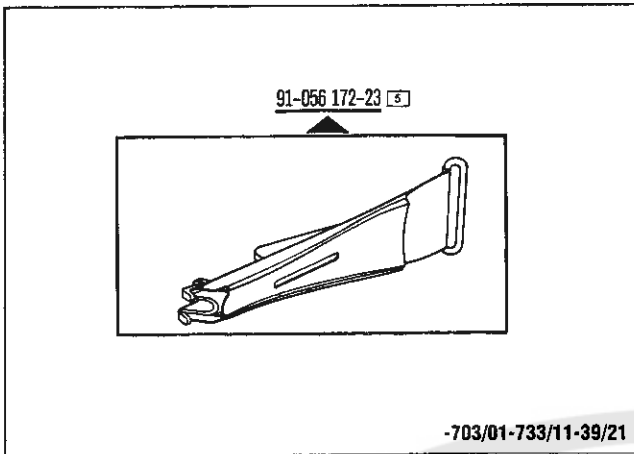
| | | | |
|--|--|--|--|
| <p>91-186 127-92</p>  <p>11-330 952-15</p> <p>11-039 231-15</p> <p>12-024 171-15</p> <p>91-154 497-91 ⁴</p>  <p>11-330 960-15</p> <p>11-330 082-15</p> <p>13-033 253-05</p> <p>12-005 125-15</p> <p>91-154 217-05</p> <p>91-154 322-05</p> <p>91-055 385-05 ^{3/1}</p> <p>91-010 099-05</p> | <p>91-186 127-92</p>  <p>11-330 952-15</p> <p>11-039 231-15</p> <p>12-024 171-15</p> <p>91-154 561-93 ⁴ ^{12/2}</p> <p>¹² = 1,5 - 10,0 mm</p>  <p>11-330 960-15</p> <p>11-330 082-15</p> <p>13-033 253-05</p> <p>12-005 125-15</p> <p>91-154 217-05</p> <p>91-154 322-05</p> <p>91-010 099-05</p> <p>91-154 565-05 ^{3/1}</p> <p>91-700 087-15</p> | | |
| <p>Anschlußteile siehe Teileliste Seite 12, 13. For connection parts, see part list page 12, 13. Pièces de raccordement, voir liste des pièces page 12, 13. Para las piezas de conexión, véase la lista de piezas página 12, 13.</p> <p>-19/19-918/38 (-900/..) -19/20-918/38 (-900/..) -19/21-918/38 (-900/..)</p> | <p>Anschlußteile siehe Teileliste Seite 12, 13. For connection parts, see part list page 12, 13. Pièces de raccordement, voir liste des pièces page 12, 13. Para las piezas de conexión, véase la lista de piezas página 12, 13.</p> <p>-2/65-918/38 (-900/..)</p> | | |
| <p>91-155 174-01 ⁴</p>  <p>91-054 954-05 ^{3/1}</p> <p>91-171 902-05</p> <p>91-055 559-05</p> <p>-34/41 (-900/..)</p> | <p>91-155 176-91 ⁴</p>  <p>91-054 954-05 ^{3/1}</p> <p>91-700 226-15</p> <p>21 302-3.018-8 ^{35/1}</p> <p>91-055 559-05</p> <p>-280/04 (-900/..)</p> | <p>91-155 224-03 x 2,5 ⁴ ^{95/8}</p>  <p>91-055 385-05 ^{3/1}</p> <p>-146/99 (-900/..)</p> | <p>91-155 516-91 ⁴</p>  <p>91-155 951-05 ^{3/1}</p> <p>-39/99 (-900/..)</p> |
| <p>91-155 629-93 ⁴</p>  <p>91-105 005-05</p> <p>91-057 079-05 ^{3/1}</p> <p>21 302-3.018-8 ^{35/1}</p> <p>11-330 085-15</p> <p>91-010 099-05</p> <p>-39/73 (-900/..)</p> | <p>91-157 192-03 ⁴</p>  <p>91-054 954-05 ^{3/1}</p> <p>91-055 559-05</p> <p>-61/41 (-900/..)</p> | <p>91-157 211-03 ⁴</p>  <p>91-157 214-05 ^{3/1}</p> <p>21 302-3.018-8 ^{35/1}</p> <p>91-055 559-05</p> <p>-6/91 (-900/..)</p> | <p>91-157 494-93 ⁴ ^{9/2}</p> <p>⁹ = 2,5 - 12,0 mm</p>  <p>91-154 002-05 ^{3/1}</p> <p>13-033 187-05</p> <p>13-052 049-55</p> <p>-731/11 (/12)-6/41 (-900/..)</p> |

| | | | |
|--|--|--|---|
| <p>91-049 152-44 4 12/2 12 = 1,5 - 2,5 mm</p>  <p>-83/41 (-900/..)</p> | <p>91-049 153-44 4 12/2 12 = 1,5 - 10,0 mm</p>  <p>-2/63 (-900/..) -2/65-918/38 (-900/..)</p> | <p>91-049 154-45 4</p>  <p>-6/41 (-900/..) -6/45-918/38 (-900/..) -61/41 (-900/..)</p> | <p>91-049 155-45 4 38/1</p>  <p>-6/61 (-900/..) -6/65-918/38 (-900/..) -19/02 (-900/..) -19/51 (-900/..) -39/71 (-900/..) -703/01-39/21 (-900/..) -703/01-39/72 (-900/..) -703/01-155/21 (-900/..) -703/01-733/11-39/21 (-900/..) -703/01-733/11-155/21 (-900/..)</p> |
| <p>91-049 156-45 4</p>  <p>-6/81 (-900/..)</p> | <p>91-049 158-45 4</p>  <p>-34/41 (-900/..) -34/45-918/38 (-900/..)</p> | <p>91-049 168-91 4 28/2</p>  <p>-19/02 (-900/..) -39/71 (-900/..) -703/01-733/11-155/21 (-900/..)</p> | <p>91-049 180-93 4 12/2 28/2 12 = 5,0 ; 6,0 mm</p>  <p>-195/22 (-900/..)</p> |
| <p>91-049 190-45 4 38/1</p>  <p>-6/61 (-900/..)</p> | <p>91-049 191-44 4 12/2 12 = 1,5 - 10,0 mm</p>  <p>-2/63 (-900/..)</p> | <p>91-049 193-44 4 12/2 12 = 5,0 ; 6,0 mm</p>  <p>-195/22 (-900/..)</p> | <p>91-049 248-44 4 12/2 38/1 12 = 5,0 mm; 6,0 mm; 7,0 mm; 8,0 mm</p>  <p>-2/77 (-900/..)</p> |
| <p>91-049 256-45 4</p>  <p>-39/73 (-900/..)</p> | <p>91-049 309-45 4</p>  <p>-104/02 (-900/..)</p> | <p>91-049 315-44 4 38/1</p>  <p>-6/91 (-900/..)</p> | <p>91-049 348-44 4 9/2 9 = 2,5 - 12,0 mm</p>  <p>-731/11 (/12)-6/41 (-900/..) -731/11 (/12)-6/45 (-900/..)</p> |

Gauge parts
 Organes de couture
 Organos de costura PFAFF 487-G-706/..

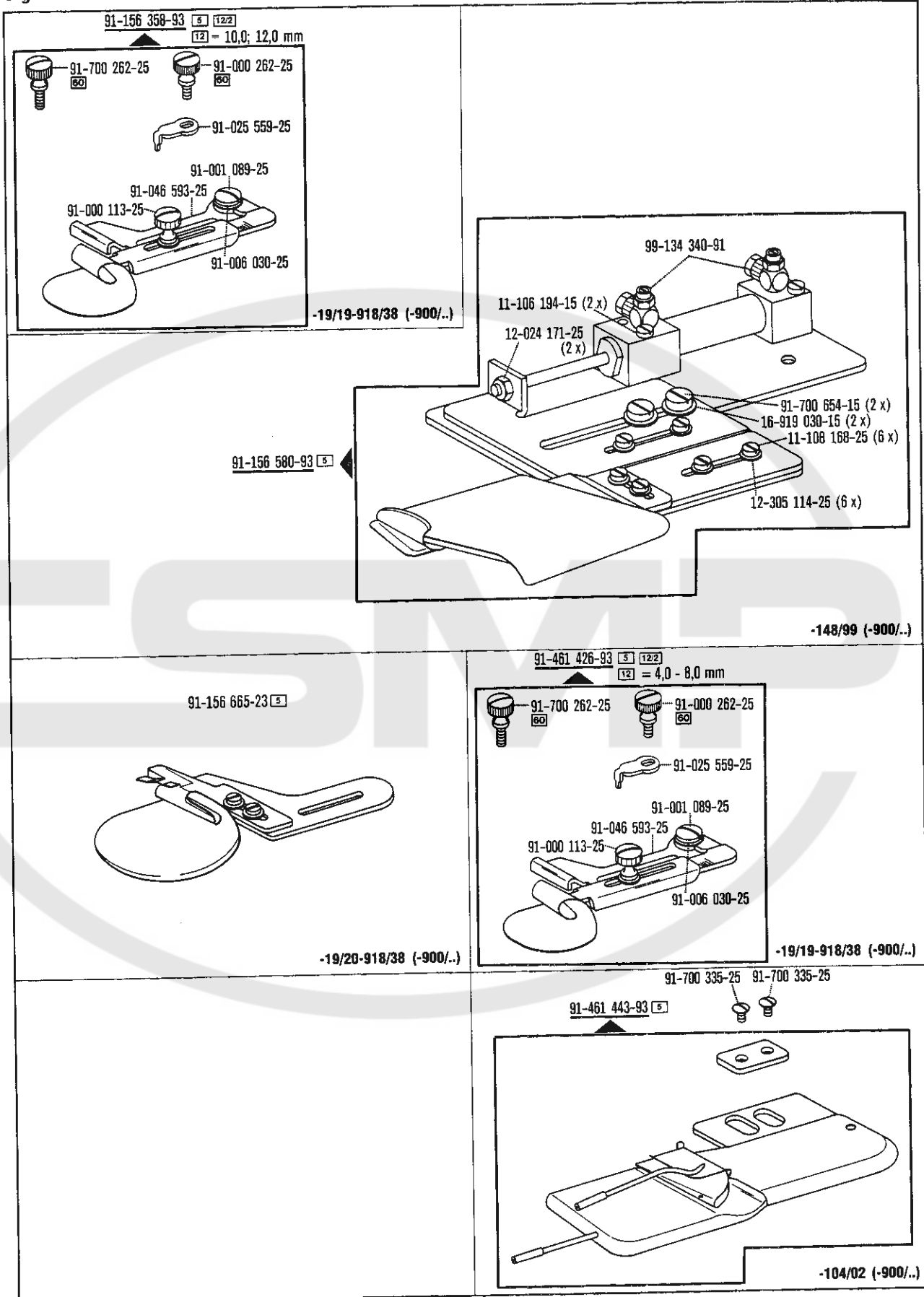
| | | | |
|---|--|--|---|
| <p>91-049 388-44 x 2,0 4 38/1 x 2,5 95/8</p>  <p>-19/19-918/38 (-900/..) -19/20-918/38 (-900/..) -19/21-918/38 (-900/..) -148/99 (-900/..)</p> | <p>91-049 398-44 4</p>  <p>-34/41 (-900/..)</p> | <p>91-049 399-45 4</p>  <p>-280/04 (-900/..)</p> | <p>91-049 424-45 4</p>  <p>-19/56-918/38 (-900/..)</p> |
| <p>91-049 475-91</p>  <p>-39/99 (-900/..)</p> | <p>91-049 753-44 4</p>  <p>-6/41 (-900/..)</p> | <p>91-044 408-23 5</p>  <p>-19/02 (-900/..)</p> | |
| <p>11-108 174-25  11-108 174-25 12-305 114-25  12-305 114-25</p> <p>91-053 818-93 5</p>  <p>-39/71 (-900/..) -39/73 (-900/..)</p> | | | |
| <p>91-056 168-23 5</p>  <p>-703/01-39/21 (-900/..)</p> | | <p>91-056 169-23 5</p>  <p>-703/01-155/21 (-900/..)</p> | |

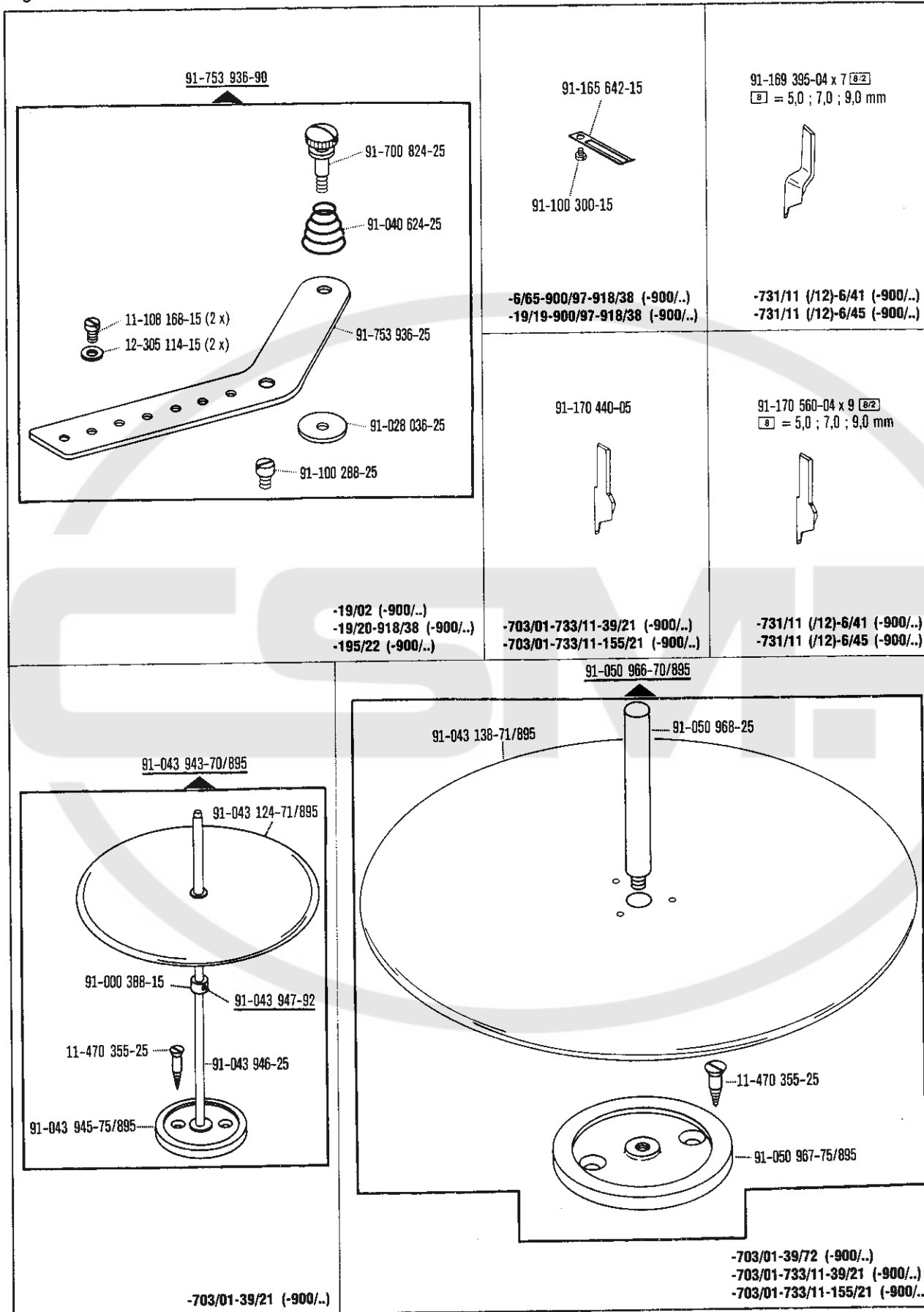
☐ siehe Erläuterungen Register A-E
 see explanations in section A-E
 voir légende registre A-E
 ver explicaciones del registro A-E



□ siehe Erläuterungen Register [A]-[90]
 see explanations in section [A]-[90]
 voir légende registre [A]-[90]
 ver explicaciones del registro [A]-[90]

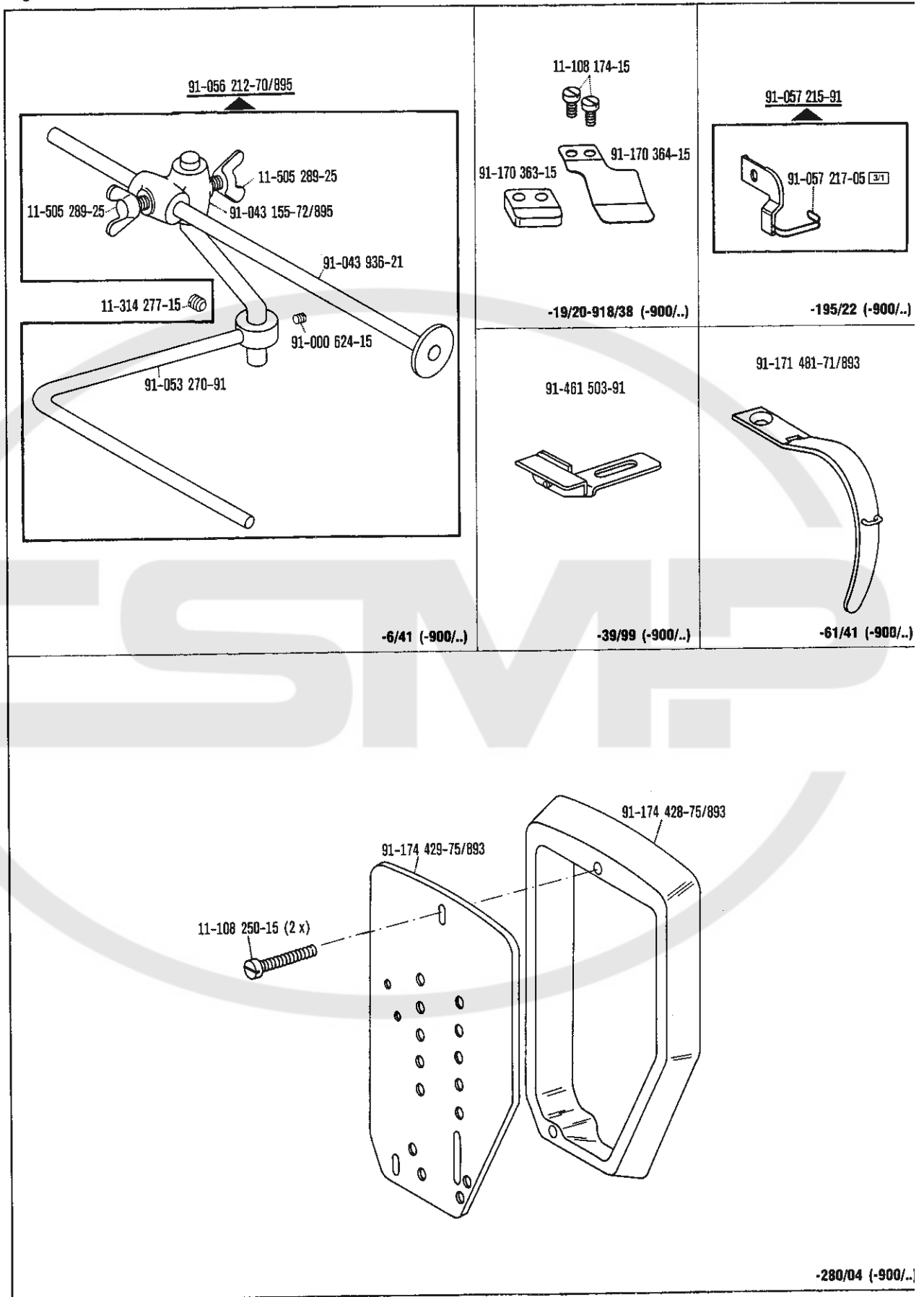
Gauge parts
 Organes de couture
 Organos de costura PFAFF 487-G-706/..

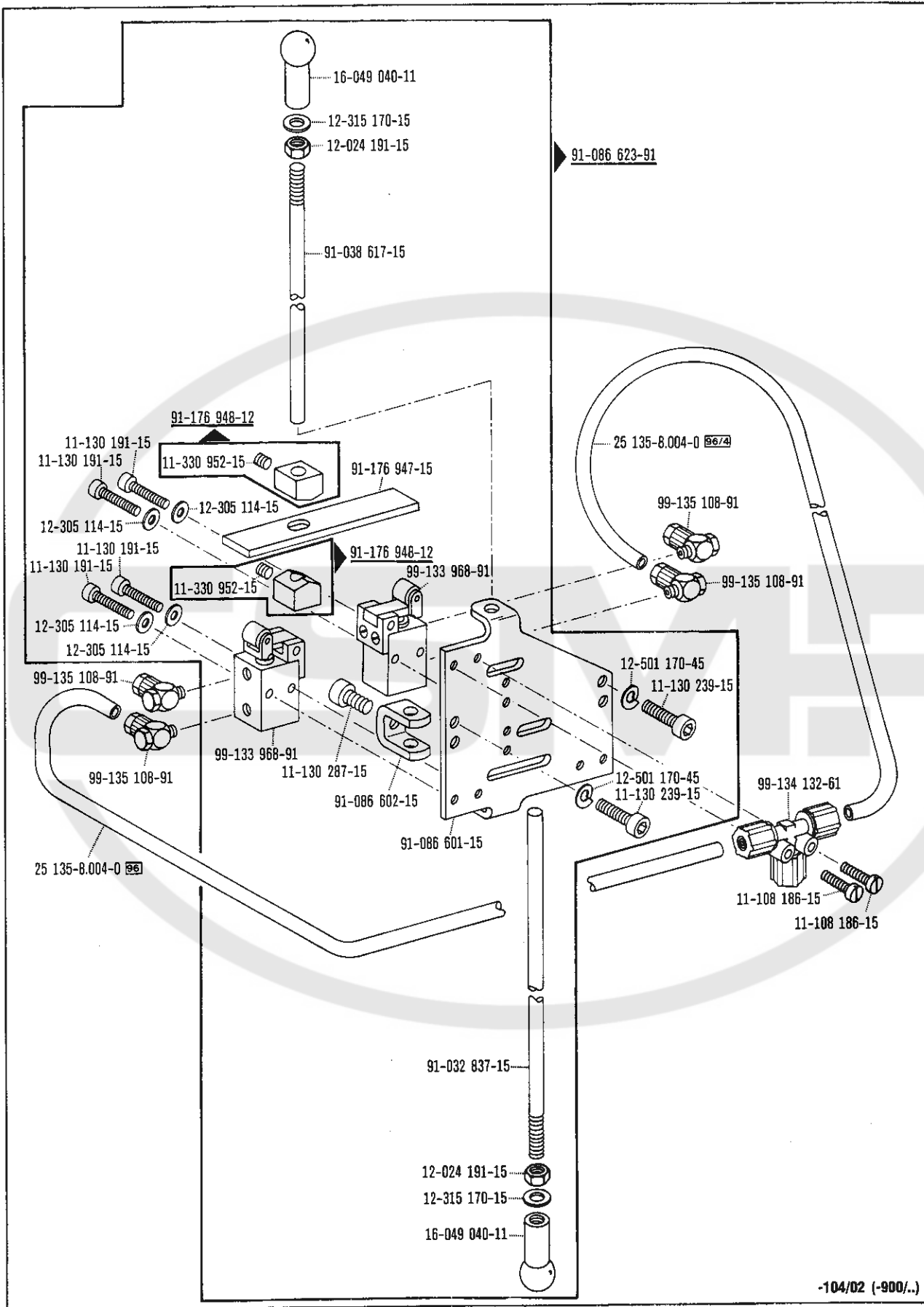




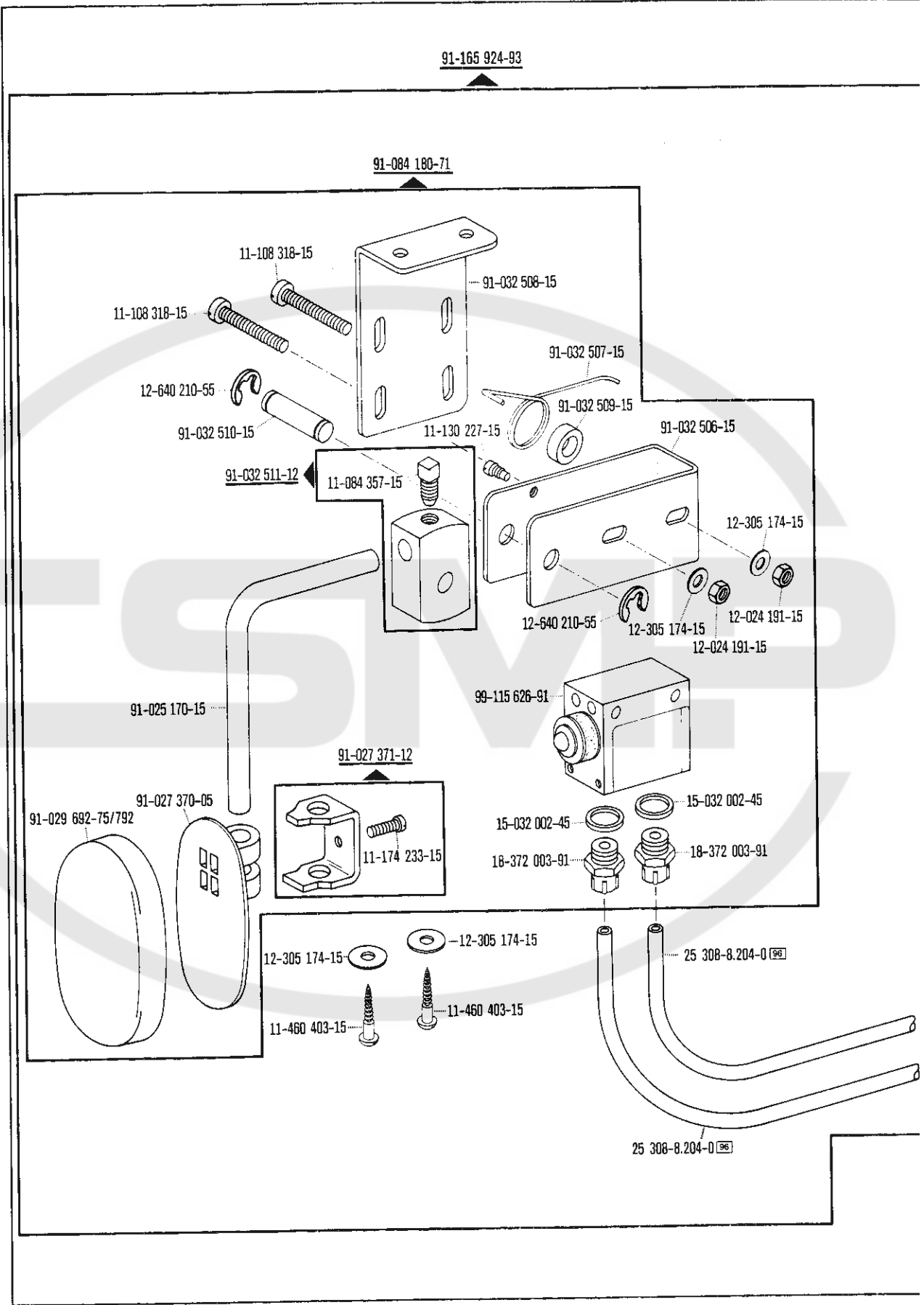
□ siehe Erläuterungen Register [A]-[90]
 see explanations in section [A]-[90]
 voir légende registre [A]-[90]
 ver explicaciones del registro [A]-[90]

Gauge parts
 Organes de couture
 Organos de costura PFAFF 487-G-706/..

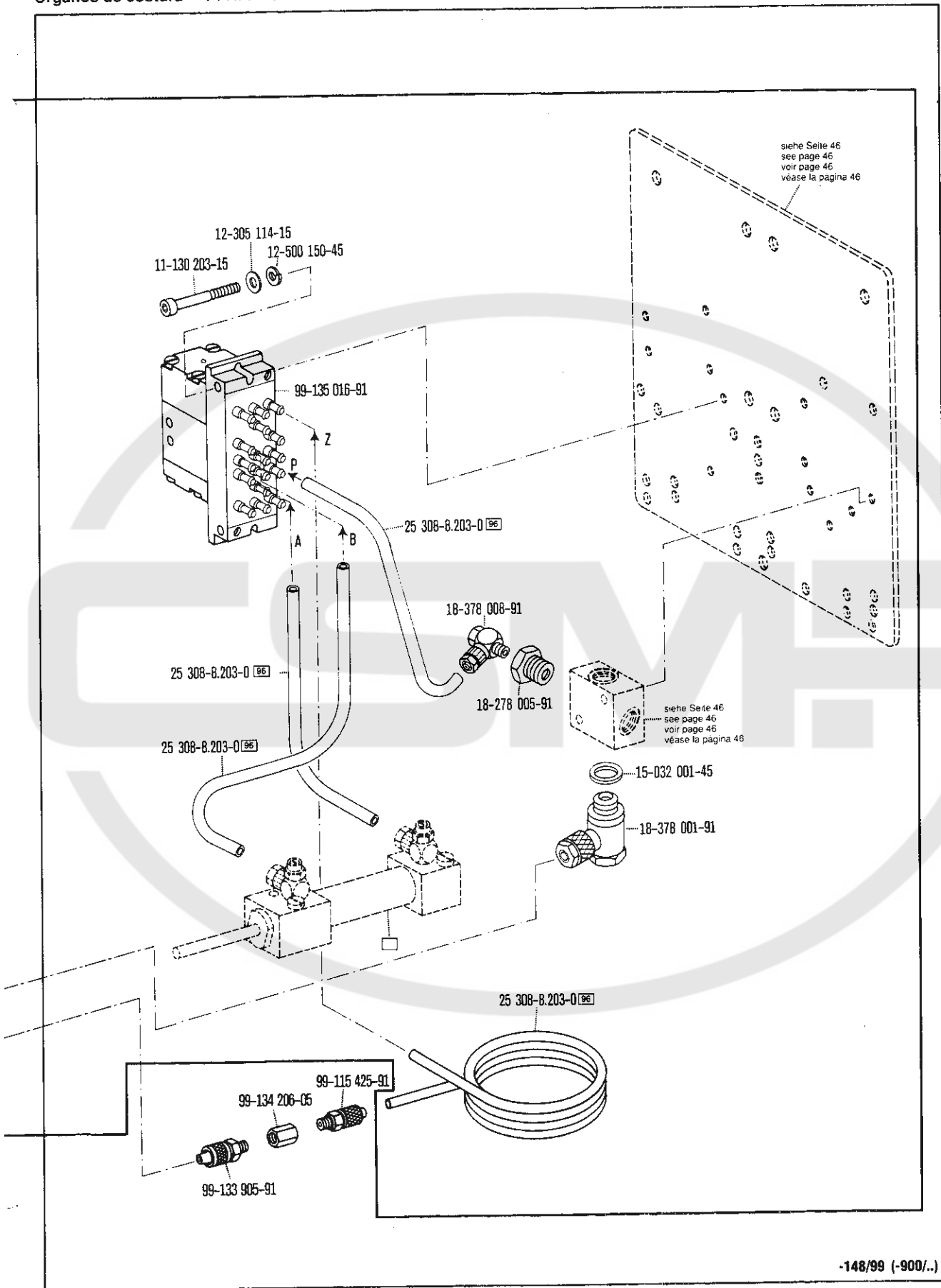




☐ siehe Erläuterungen Register **A**-**99**
 see explanations in section **A**-**99**
 voir légende registre **A**-**99**
 ver explicaciones del registro **A**-**99**

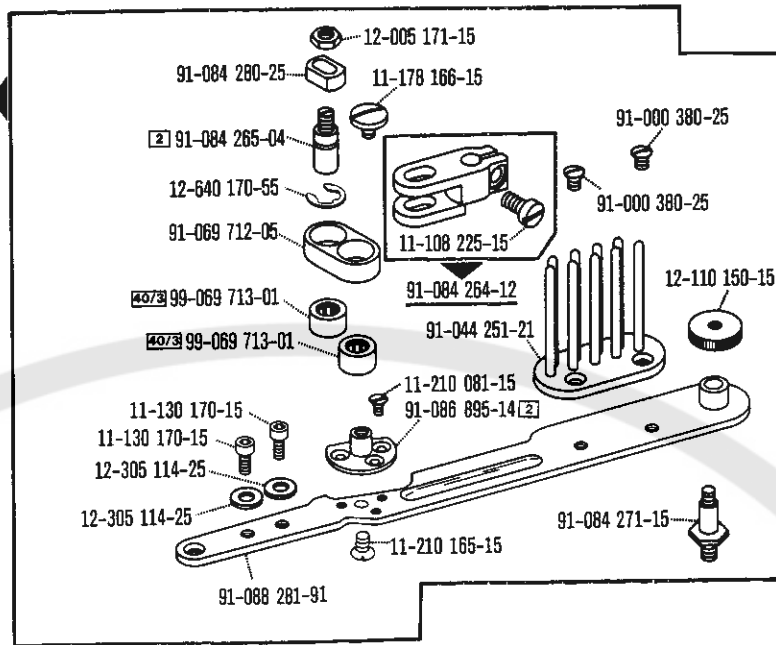


☐ siehe Erläuterungen Register [A] []
 see explanations in section [A] []
 voir légende registre [A] []
 ver explicaciones del registro [A] []



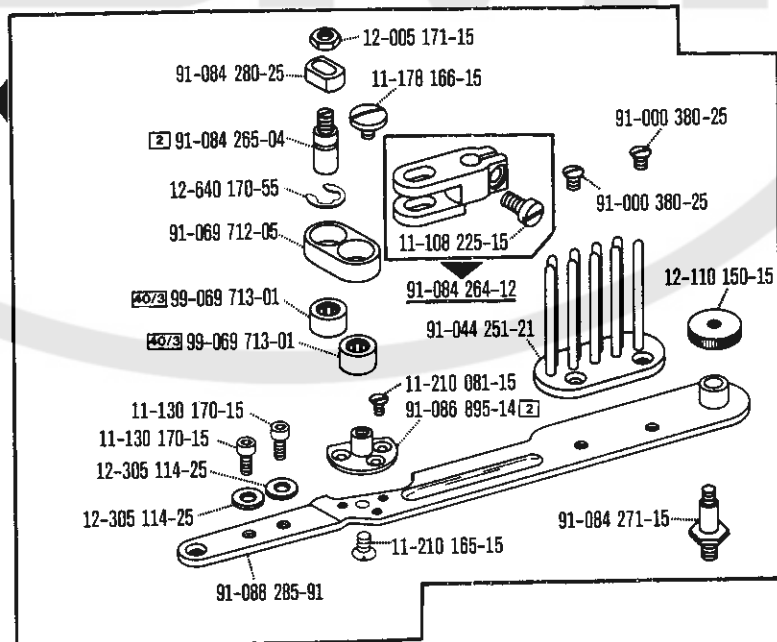
☐ siehe Erläuterungen Register **A** - [99]
 see explanations in section **A** - [99]
 voir légende registre **A** - [99]
 ver explicaciones del registro **A** - [99]

91-088 280-91

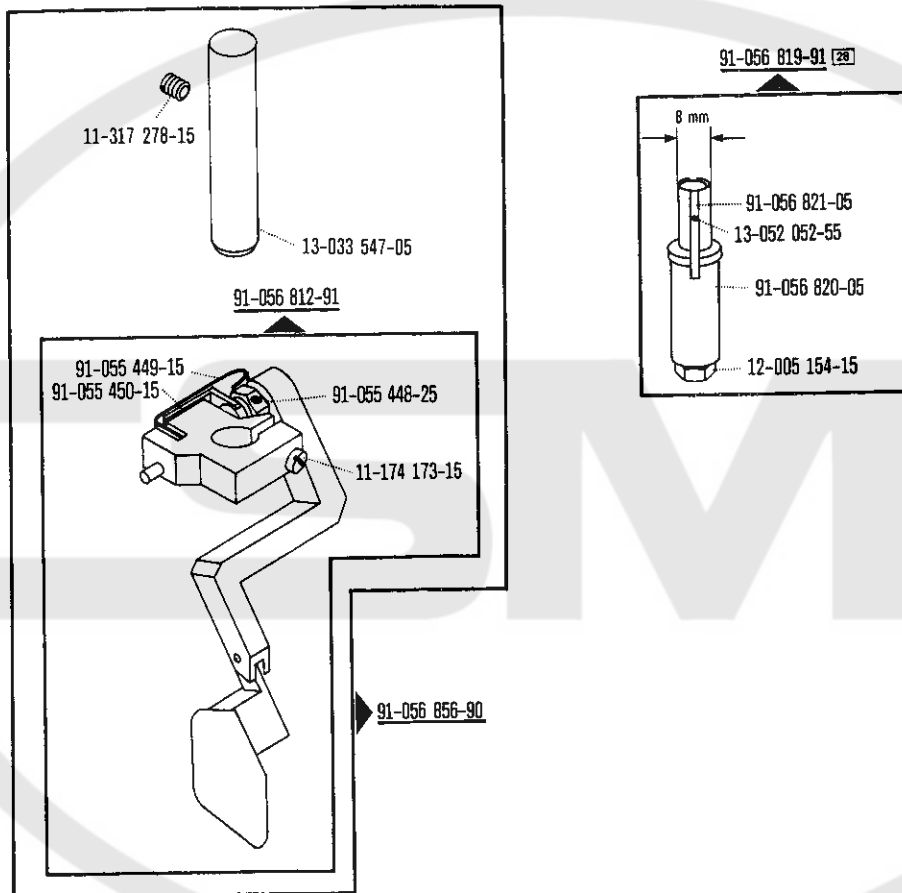


-703/01-733/11-39/21
 -703/01-733/11-155/21

91-088 284-91



-703/01-39/21 (-900/..)
 -703/01-39/72 (-900/..)
 -703/01-155/21 (-900/..)



-6/91 (-900/..)
 -83/41 (-900/..)